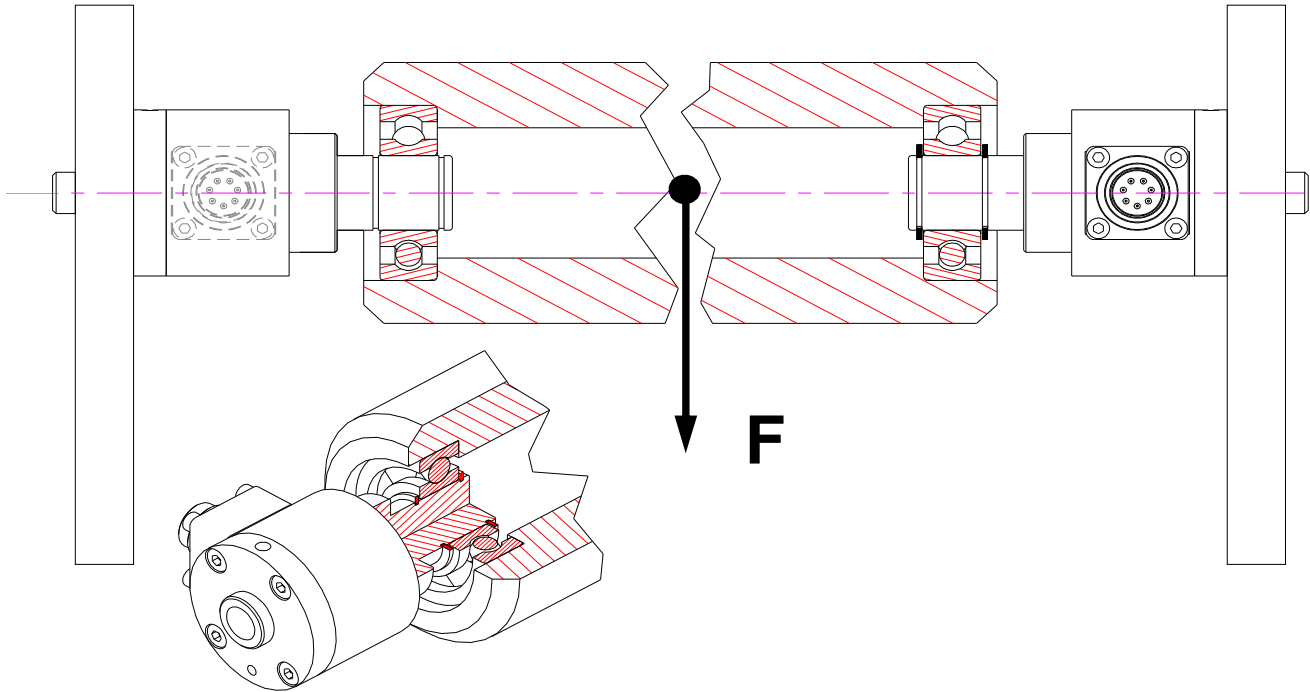


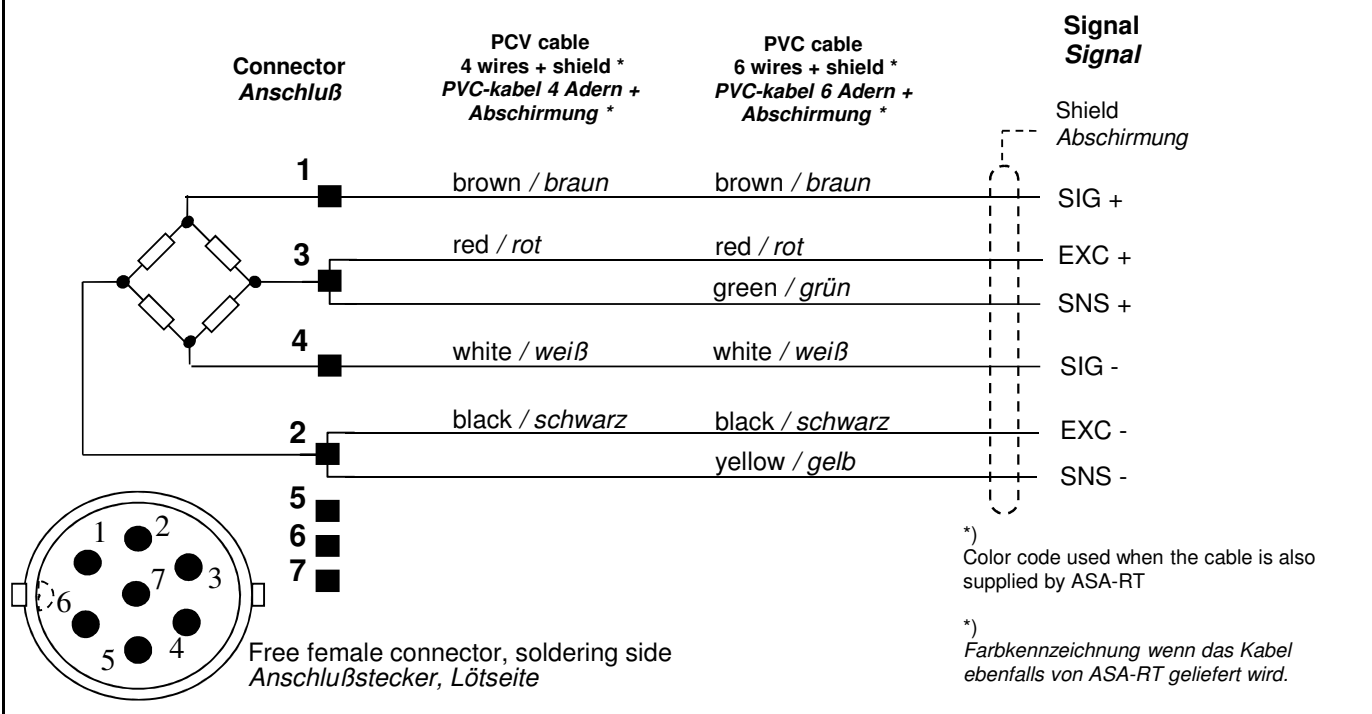
| Type <i>Typ</i> | Nominal Force F <i>Meßbereich F</i> | Operative Load <i>Gebrauchslast</i> | Limit Load <i>Grenzlast</i> | Ultimate Load <i>Bruchlast</i> |
|--------------------|--|--|--------------------------------|-----------------------------------|
| ATB-DW / 100 | 100 N | 300 N | 400 N | > 500 N |
| ATB-DW / 250 | 250 N | 750 N | 1000 N | > 1250 N |
| ATB-DW / 600 | 600 N | 1800 N | 2500 N | > 3000 N |
| ATB-DW / 1000 | 1000 N | 3000 N | 4000 N | > 5000 N |

| Technical Data | | Technische Daten |
|--|--------------------------|--|
| - Accuracy | 0.2% F | - Genauigkeit |
| - Sensitivity | 0.7 mV / V ± 0.5% | - Empfindlichkeit |
| - Repeatability (total error hysteresis and non-linearity) | < 0.3% F | - Wiederholgenauigkeit (Gesamthysteresis-Abweichung und Nichtlinearität) |
| - Zero bridge balance | ± 0.5% F | - Nullpunktabweichung |
| - Temperature effect on zero | ± 0,1% F / 10° C | - Temperatureinfluß auf den Nullpunkt |
| - Temperature range | -30 ÷ +85° C | - Arbeitstemperaturbereich |
| - Nominal displacement | 0.08 ± 30% | - Nennmessweg |
| - Bridge resistance | 350 ohm | - Brückenwiderstand |
| - Maximum supply voltage | 12 Vdc | - Max. Speisespannung |
| - Protection Level | IP54 | - Schutzgrad |
| - Material | Steel / Stahl | - Material |
| - Connector | Binder Typ 09-0127-00-07 | - Anschlußstecker |
| - Insulation resistance | > 10 Gohm | - Isolationswiderstand |

**ASSEMBLING EXAMPLE
EINBAUBEISPIELE**



**ELECTRICAL CONNECTION
ELEKTRISCHE ANSCHLÜSSE**



Free female connector, soldering side
Anschlußstecker, Lötseite

**ORDER CODE
BESTELLCODE**

