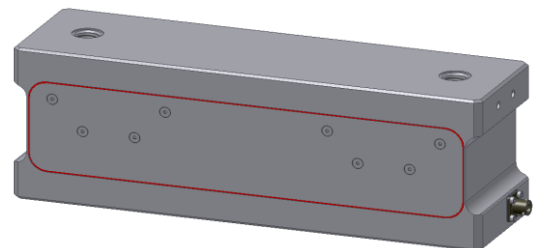


Dimensions in mm
 Abmessungen in mm

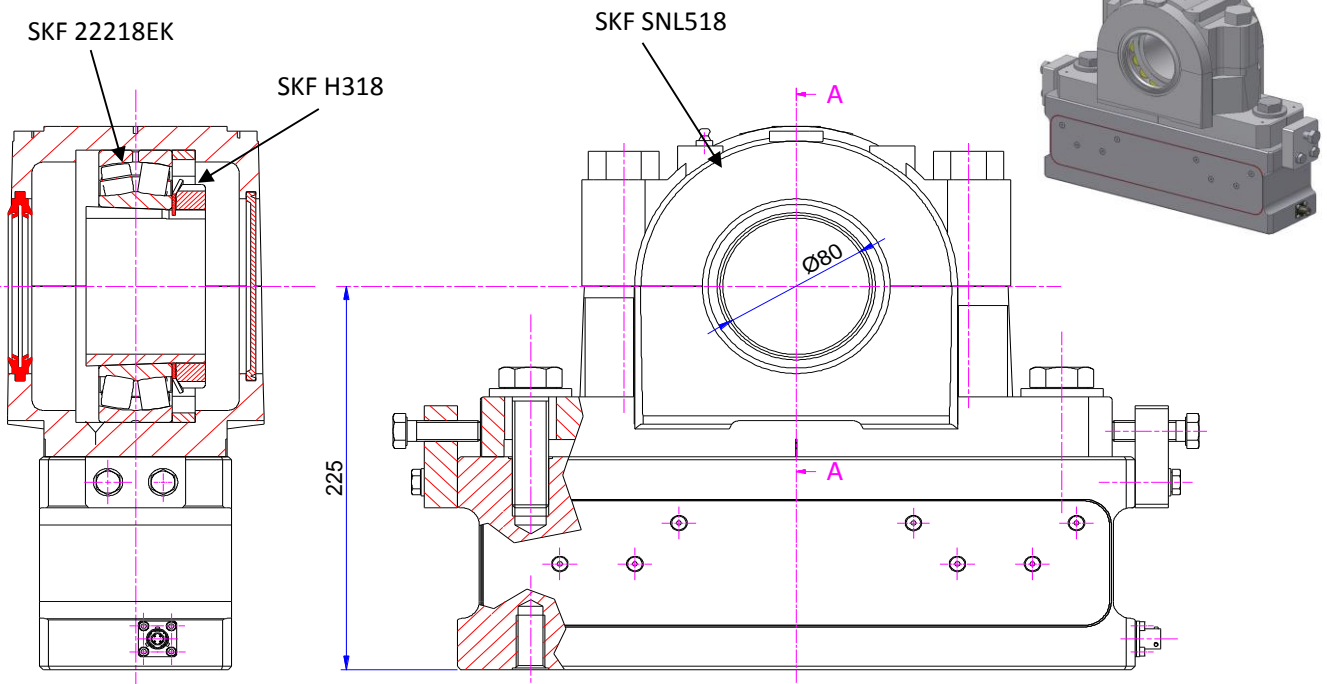
Affected by force L and not affected by force V and Z
 Kraftmessung in L-Richtung, unbeeinflusst durch V- und Z-Krafteinwirkung

Nominal Force F (N) Meßbereich F (N)		
2500	5000	7500

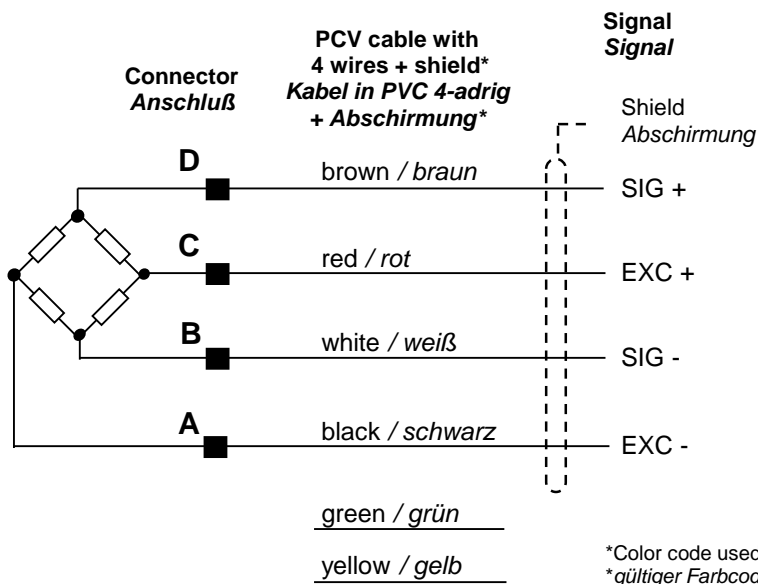


Technical Data		Technische Daten
- Limite load -direction L (measure)	200 % F	- Grenzlaster -Richtung L (Messung)
- Ultimate load -direction L (measure)	> 400 % F	- Bruchlast -Richtung L (Messung)
-direction V	> 1000 % F	-Richtung V
-direction Z	> 50 % F	-Richtung Z
- Sensitivity	1.2 mV / V	- Empfindlichkeit
- Accuracy	< 0.5 % F	- Genauigkeit
- Repeatability	< 0.5 % F	- Wiederholgenauigkeit
- Total error	< 1 % F	- Totalfehler
- Zero bridge balance	±1% F	- Nullpunktabweichung
- Temperature effect on zero	±0.1% F / 10 °C	- Temperatureinfluß auf den Nullpunkt
- Nominal temperature	+10 ... +60 °C	- Nenntemperaturbereich
- Working temperature	-10 ... +100 °C	- Arbeitstemperaturbereich
- Bridge resistance	350 Ohm	- Brückenwiderstand
- Maximum supply voltage	12 Vdc	- Max. Speisespannung
- Protection level	IP54	- Schutzgrad
- Material	Stainless Steel rostbeständiger Edelstahl	- Material
- Connector	MIL	- Anschlußstecker
- Deflection at the nominal force	< 0.05 mm	- Ablenkung zur Nominallast

ASSEMBLING EXAMPLE EINBAUBEISPIELE



ELECTRICAL CONNECTION ELEKTRISCHE ANSCHLÜSSE



Male connector Zwitterstecker
IPT02A8-4PN436
Suggested Female connector Empfohlen Steckerhülse
IPT06A8-4S(SR)N436

*Color code used when the cable is also supplied by ASA-RT
*gültiger Farbcode wenn auch das Kabel von ASA-RT mitgeliefert wird

ORDER CODE BESTELLCODE

