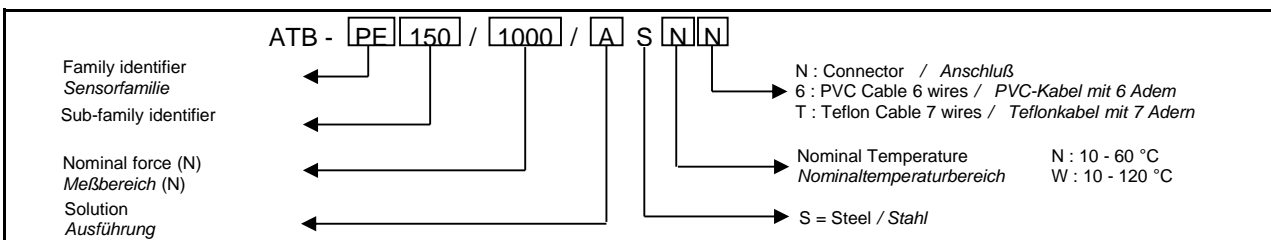


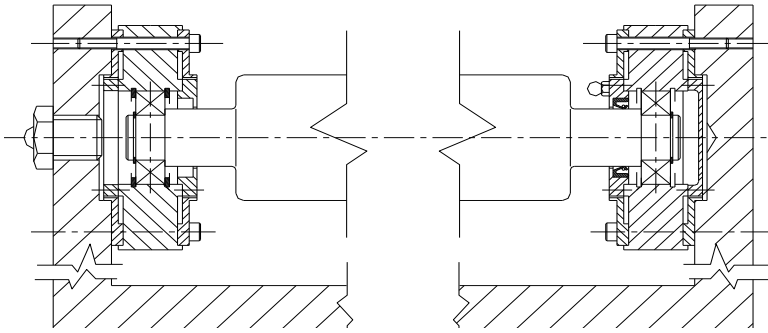
Type Typ		Nominal Force F Meßbereich F						A	B	ATB-P		ATB-PE		D	E	L	G	V	Z	M	N
		500N	250N	125N	80N	50N			I	C	I	C	12	32	10	16					
ATB-P25	ATB-PE25								70	50			15	35	11	20	6,5	3	9	2	
ATB-P50	ATB-PE50	750N	500N	350N	250N	150N	105	32	75	60	90	60	17	40	12	22					
ATB-P100	ATB-PE100	1000N	750N	500N	350N	250N							25	52	15						
ATB-P150	ATB-PE150	1500N	1000N	750N	500N	350N	125	40	95	70	105	70	25	52	18	32	6,5	4	10	2	
ATB-P300	ATB-PE300	4500N	3000N	2000N	1500N	1000N	175	57	135	100	150	100	35	80	21	45	9	4	15	3	
ATB-P600	ATB-PE600					7500N							50	110	27	65	11	4	16	6	
ATB-P1000	ATB-PE1000	25000N	10000N	5000N	2500N		264	72	220	160	235	160	65	140	33	70	11	4	16	6	

Technical Data	Technische Daten
- Max. working load (limit load)	200% F
- Ultimate Load	> 500% F
- Sensitivity	1,2 ... 1,4 mV / V
- Accuracy	< 0,2 % F
- Repeatability	< 0,2 % F
- Combined error	< 0,3 % F
- Zero bridge balance	$\pm 1 \% F$
- Temperature effect on zero	$\pm 0.1 \% F / 10 ^\circ C$
- Nominal temperature	+10 ... +60 °C   +10 ... +120 °C
- Working temperature	-10 ... +80 °C   -10 ... +130 °C
- Bridge resistance	350 Ohm
- Maximum supply voltage	12 Vdc
- Protection Level	IP54
- Material	Steel / Stahl
- Connector	MIL
- Max. Gebrauchslast (Grenzlast)	
- Bruchlast	
- Empfindlichkeit	
- Genauigkeit	
- Wiederholgenauigkeit	
- Totalfehler	
- Nullpunktabweichung	
- Temperatureinfluß auf den Nullpunkt	
- Nominaltemperaturbereich	
- Arbeitstemperaturbereich	
- Brückenwiderstand	
- Max. Speisespannung	
- Schutzgrad	
- Material	
- Anschlußstecker	

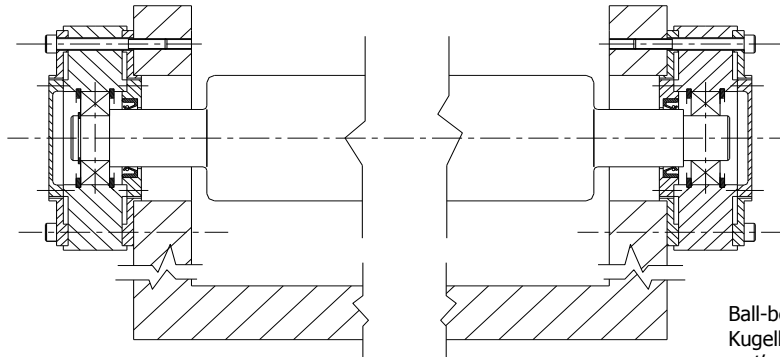


## ASSEMBLING EXAMPLE EINBAUBEISPIELE

Automatic greasing  
Automatische  
Schmierung



Hand greasing  
Manuelle Schmierung



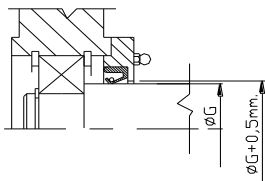
Standard solution  
with sealing ring  
Standardauführung mit  
Dichtungsring

The user can remove  
the sealing ring  
Der Dichtungsring  
kann entfernt werden

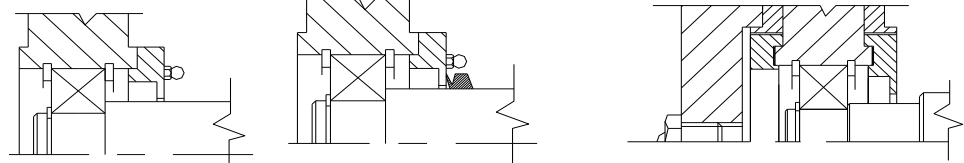
The user can remove sealing ring  
and locate V-ring  
Der Dichtungsring kann gegen  
einen V-Ring ausgetauscht  
werden

Ball-bearings - Roll = not included  
Kugellager = nicht im Lieferumfang  
enthalten

Automatic greasing  
Automatische Schmierung

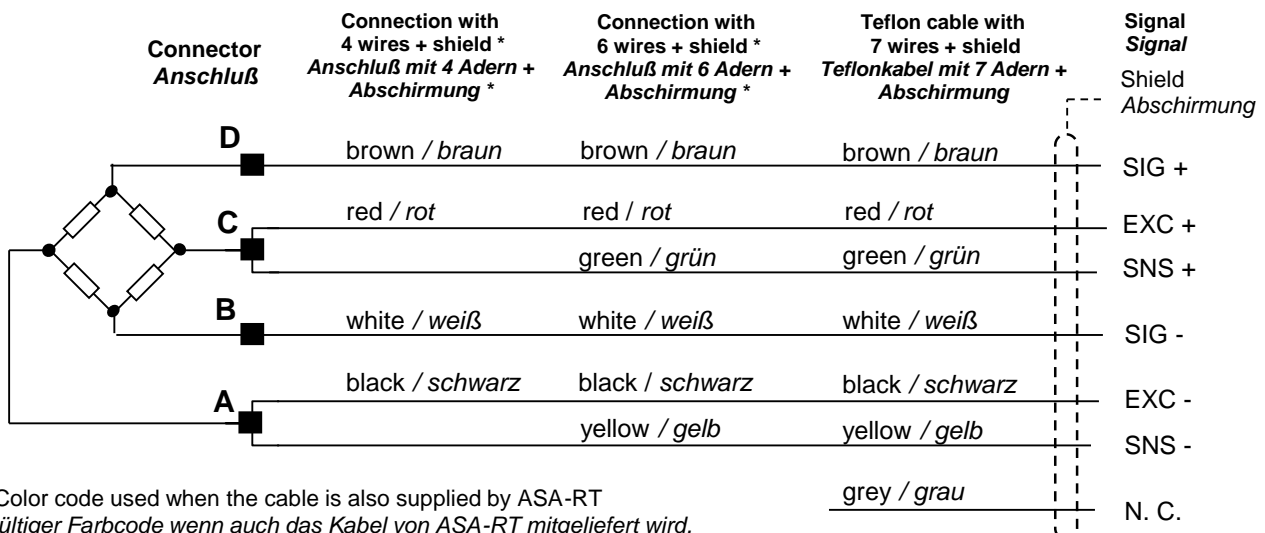


Use these ball-bearings  
Diese Lager verwenden



ATB-P 25 / ATB-PE 25	6201	1201 E	6201-2RS1
ATB-P 50 / ATB-PE 50	6202	1202 E	6202-2RS1
ATB-P 100 / ATB-PE 100	6203	1203 E	6203-2RS1
ATB-P 150 / ATB-PE 150	6205	1205 E	6205-2RS1
ATB-P 150 / ATB-PE 150			22205 E
ATB-P 300 / ATB-PE 300	6307	1307 E	6307-2RS1
ATB-P 600 / ATB-PE 600	6310	1310 E	6310-2RS1
ATB-P 1000 / ATB-PE 1000	6313	1313 E	6313-2RS1

## ELECTRICAL CONNECTION ELEKTRISCHE ANSCHLÜSSE



\*Color code used when the cable is also supplied by ASA-RT  
gültiger Farbcode wenn auch das Kabel von ASA-RT mitgeliefert wird.