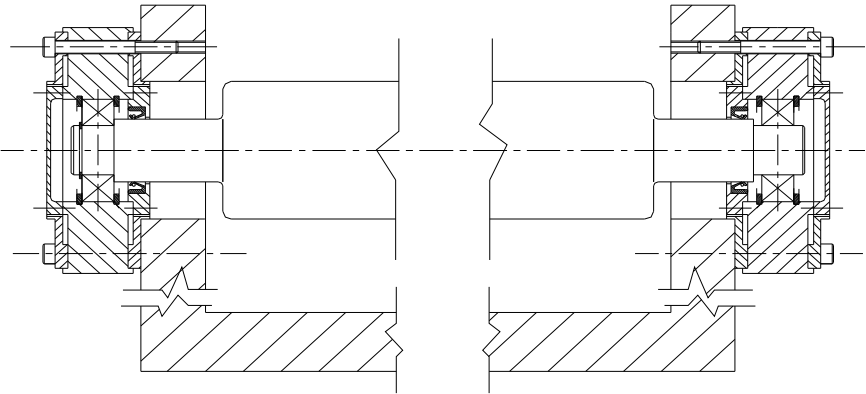


Type Typ	Nominal Force F Meßbereich F								A	B	C	H	V	D	E	L	K	G	Z
	750N	630N	500N	350N	250N	150N	100N												
ATB-PMH50		750N	630N	500N	350N	250N	150N	100N						15	35	11		20	
ATB-PMH75	1000N	750N	630N	500N	350N	250N	150N	100N	105	32	60	90	6,5	20	35	12	17,5	24	3
ATB-PMH100	1000N	750N	630N	500N	350N	250N	150N							17	40	12		22	
ATB-PMH140	1500N	1000N	750N	500N	350N	250N			125	42	70	105	6,5	20	47	14	21,55	32	3
ATB-PMH150	1500N	1000N	750N	500N	350N	200N								25	52	15			
ATB-PMH300		4500N	3000N	2000N	1500N	1000N	750N	350N	175	57	100	150	9	35	80	21	28,5	45	4
ATB-PMH600	10000N	6000N	3000N	2000N		1000N	750N		225	67	130	190	11	50	110	27	33,5	65	4

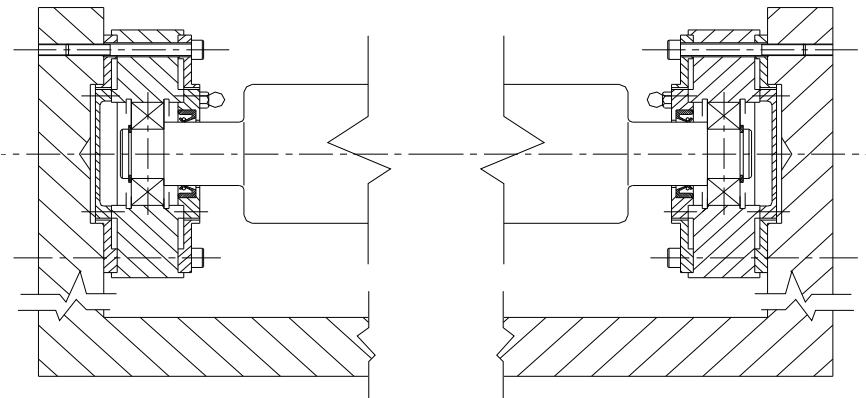
Technical Data	Technische Eigenschaften	
- Max. working load (limit load)	2 x F	- Max. Gebrauchslast (Grenzlast)
- Ultimate Load	> 10 x F	- Bruchlast
- Sensitivity	1 mV / V	- Empfindlichkeit
- Accuracy	< 0,2 % F	- Genauigkeit
- Repeatability	< 0,2 % F	- Wiederholgenauigkeit
- Combined error	< 0,3 % F	- Totalfehler
- Zero bridge balance	± 1 % F	- Nullpunktabweichung
- Temperature effect on zero	± 0.1% F / 10 °C	- Temperatureinfluß auf den Nullpunkt
- Nominal temperature	+10 ... +60 °C	- Nominaltemperaturbereich
- Working temperature	-10 ... +80 °C	- Arbeitstemperaturbereich
- Bridge resistance	350 Ohm	- Brückenwiderstand
- Maximum supply voltage	12 Vdc	- Max. Speisespannung
- Protection Level	IP54	- Schutzgrad
- Material	Avional or stainless steel	- Material
- Connector	Avional oder rostbeständiger Edelstahl	- Anschlußstecker
	MIL	

**ASSEMBLING EXAMPLE
EINBAUBEISPIELE**

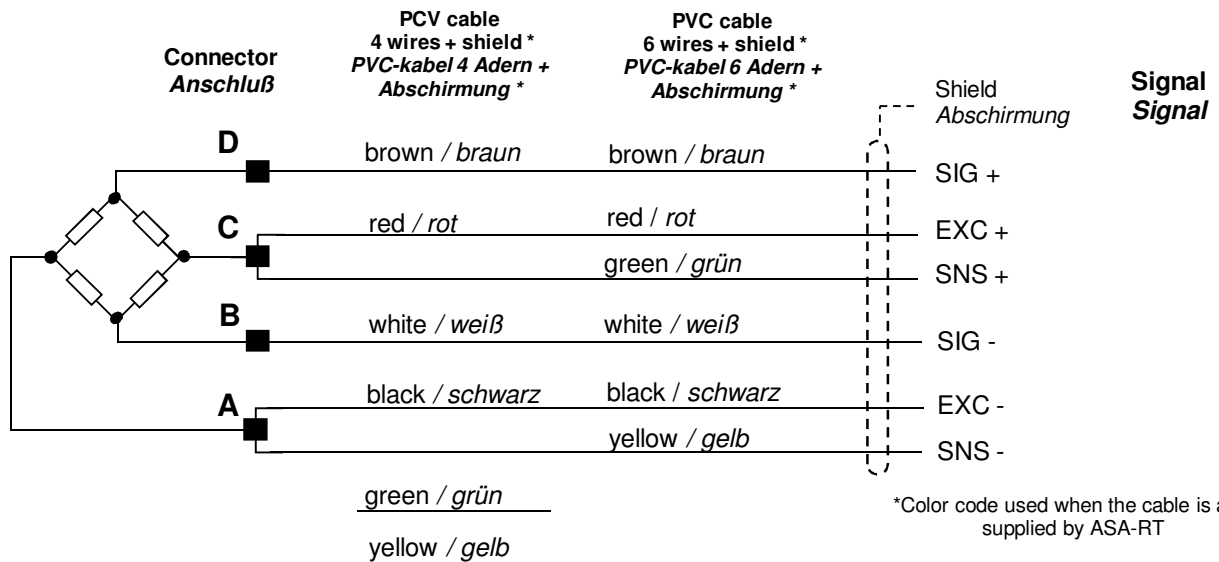


**Use these ball-bearings
Diese Lager verwenden**

ATB-PMH50	6202	1202 E	6202-2RS1
ATB-PMH75		GE20	
ATB-PMH100	6203	1203 E	6203-2RS1
ATB-PMH140	6204	1204 E	6204-2RS1
ATB-PMH150	6205	1205 E	6205-2RS1
ATB-PMH300	6307	1307 E	6307-2RS1
ATB-PMH600	6310	1310 E	6310-2RS1



**ELECTRICAL CONNECTION
ELEKTRISCHE ANSCHLÜSSE**



**ORDER CODE
BESTELLCODE**

