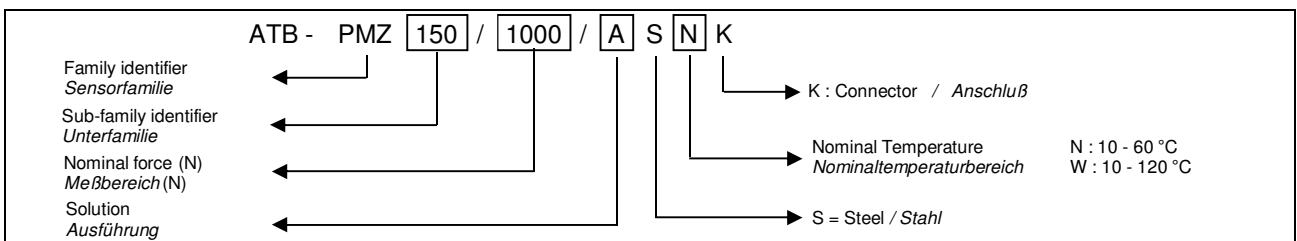


Dimensions in mm  
 Abmessungen in mm.

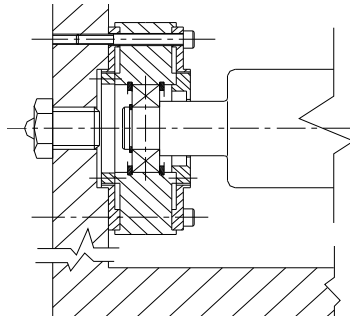
Type Typ	Nominal Force F Meßbereich F								A	B	C	h	H	D	E	L	G	V	Z
ATB-PMZ25				500N	250N	125N	80N	50N						12	32	10	16		
ATB-PMZ50			750N	500N	350N	250N	150N	100N	105	32	60	75	90	15	35	11	20	6,5	3
ATB-PMZ100		1000N	750N	500N	350N	250N	150N							17	40	12	22		
ATB-PMZ125	1500N	1000N	750N	500N	350N	200N								20	47	14	28	6,5	4
ATB-PMZ150	1500N	1000N	750N	500N	350N	200N			125	40	70	95	105	25	52	15	32		
ATB-PMZ300	6000N	4500N	3000N	2000N	1500N	1000N	750N	600N	175	57	100	135	150	35	80	21	45	9	4
ATB-PMZ600	10000N	6000N	3000N	2000N		1000N	750N		225	67	130	175	190	50	110	27	65	11	4
ATB-PMZ1000	25000N	10000N							270	72	160	220	235	65	140	33	70	11	4

Technical Data		Technische Daten
- Max. working load (limit load)	2 x F	- Max. Gebrauchslast (Grenzlast)
- Ultimate Load solution A	> 5 x F	- Bruchlast Ausführung A
- Ultimate Load solution B	> 20 x F	- Bruchlast Ausführung B
- Sensitivity	1,2 ... 1,4 mV / V	- Empfindlichkeit
- Accuracy	< 0,2 % F	- Genauigkeit
- Repeatability	< 0,2 % F	- Wiederholgenauigkeit
- Combined error	< 0,3 % F	- Totalfehler
- Zero bridge balance	± 1 % F	- Nullpunktabweichung
- Temperature effect on zero	± 0.1% F / 10 °C	- Temperatureinfluß auf den Nullpunkt
- Nominal temperature	+10 ... +60 °C   +10 ... +120 °C	- Nominaltemperaturbereich
- Working temperature	-10 ... +80 °C   -10 ... +130 °C	- Arbeitstemperaturbereich
- Bridge resistance	350 Ohm	- Brückenwiderstand
- Maximum supply voltage	12 Vdc	- Max. Speisespannung
- Protection Level	IP54	- Schutzgrad
- Material	Steel / Stahl	- Material
- Connector	MIL	- Anschlußstecker

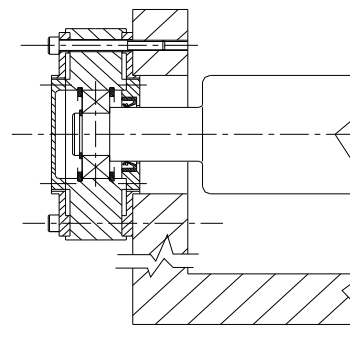
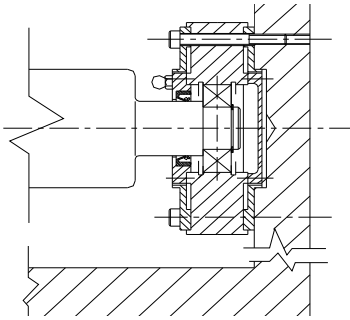


### ASSEMBLING EXAMPLE EINBAUBEISPIELE

Automatic greasing  
Automatische Schmierung



Hand greasing  
Manuelle Schmierung



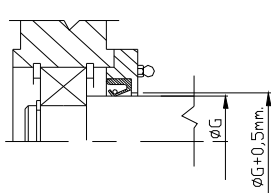
Standard solution  
with sealing ring  
Standardauführung mit  
Dichtungsring

The user can remove  
the seling ring  
Der Dichtungsring  
kann entfernt werden

The user can remove sealing ring  
and locate V-ring  
Der Dichtungsring kann gegen  
einen V-Ring ausgetauscht  
werden

Ball-bearings - Roll = not included  
Lager - Rolle = nicht im Lieferumfang

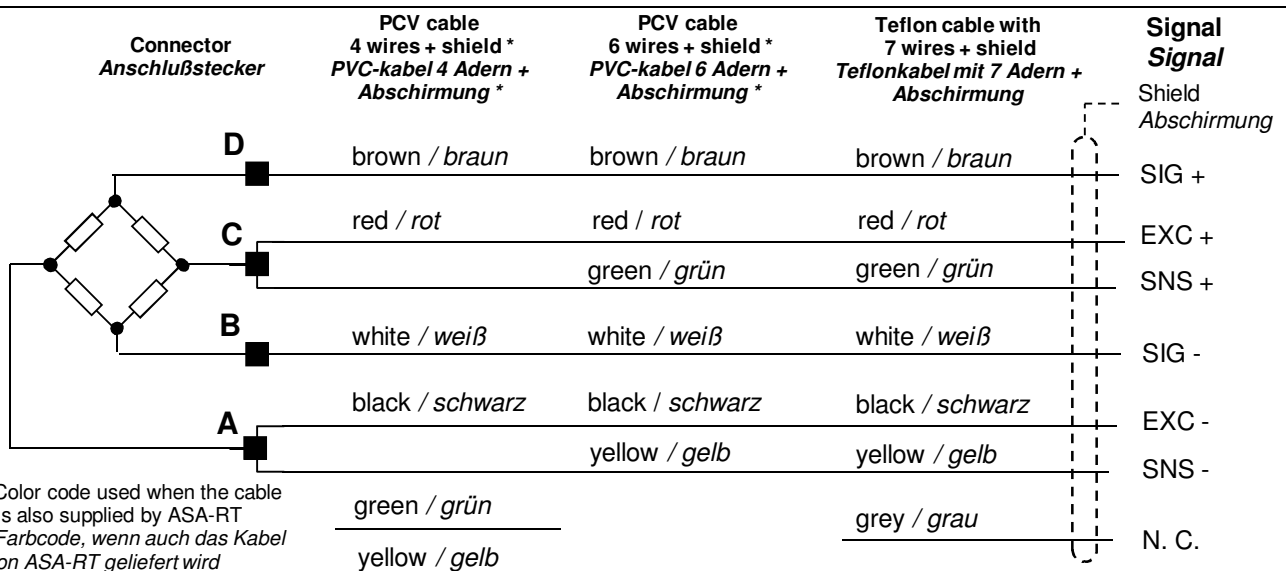
Automatic greasing  
Automatische Schmierung



Use these ball-bearings  
Diese Lager verwenden

ATB-PMZ25	6201	1201 E	6201-2RS1
ATB-PMZ50	6202	1202 E	6202-2RS1
ATB-PMZ100	6203	1203 E	6203-2RS1
ATB-PMZ125	6204	1204 E	6204-2RS1
ATB-PMZ150	6205	1205 E	6205-2RS1
ATB-PMZ300	6307	1307 E	6307-2RS1
ATB-PMZ600	6310	1310 E	6310-2RS1
ATB-PMZ1000	6313	1313 E	6313-2RS1

### ELECTRICAL CONNECTION ELEKTRISCHE ANSCHLÜSSE



\*Color code used when the cable  
is also supplied by ASA-RT  
\*Farbcode, wenn auch das Kabel  
von ASA-RT geliefert wird