

Dimensions in mm  
 Abmessungen in mm.

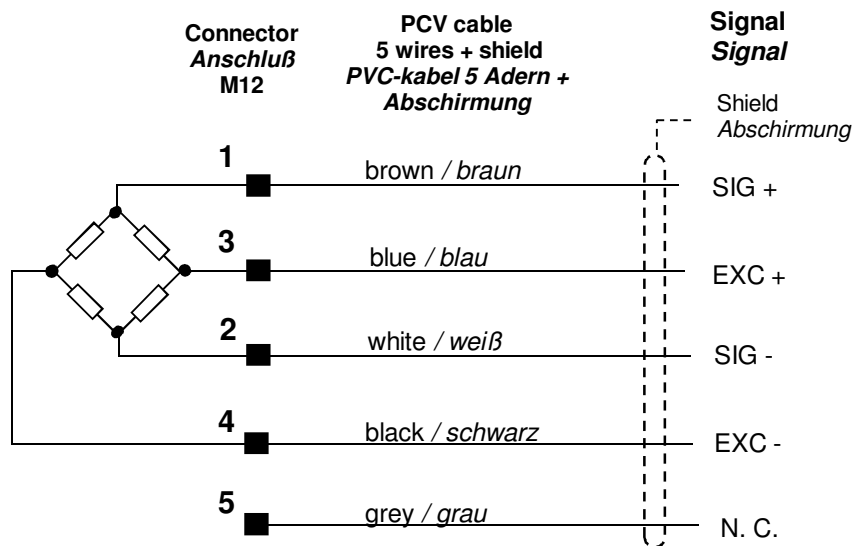
Nominal Force (F) Meßbereich (F)					
75 N	125 N	250 N	500 N	750 N	1000 N

Technical Data		Technische Daten
- Limit Load	2 x F	- Grenzlast
- Ultimate Load	> 20 x F	- Bruchlast
- Sensitivity	1 mV/V ± 1%	- Empfindlichkeit
- Accuracy	< 0.05 % F	- Genauigkeit
- Zero bridge balance	± 1% F	- Nullpunktabweichung
- Temperature effect on zero	± 0.1% F / 10 °C	- Temperatureinfluß auf den Nullpunkt
- Nominal temperature	+10 ... +60 °C	- Nominaltemperaturbereich
- Working temperature	-10 ... +80 °C	- Arbeitstemperaturbereich
- Bridge resistance	350 ohm	- Brückenwiderstand
- Maximum supply voltage	12 Vdc	- Max. Speisespannung
- Protection level	IP54	- Schutzgrad
- Material	Stainless steel rostbeständiger Edelstahl	- Material
- Connector	M12 x 1	- Anschlußstecker
- Insulation resistance	> 10 Gohm	- Isolationswiderstand

**ASSEMBLING EXAMPLE  
EINBAUBEISPIEL**

<b>Male connector Zwitterstecker</b>	<b>Female connector Steckerhülse</b>	
RSFM 5 / 0,5 M	RKTS 5-183/10M	RKWTH 5-298/10M

**ELECTRICAL CONNECTION  
ELEKTRISCHE ANSCHLÜSSE**



**ORDER CODE  
BESTELLCODE**

