

Dimensions in mm
 Abmessungen in mm

Nominal Force F (N) Meßbereich F (N)	
200	

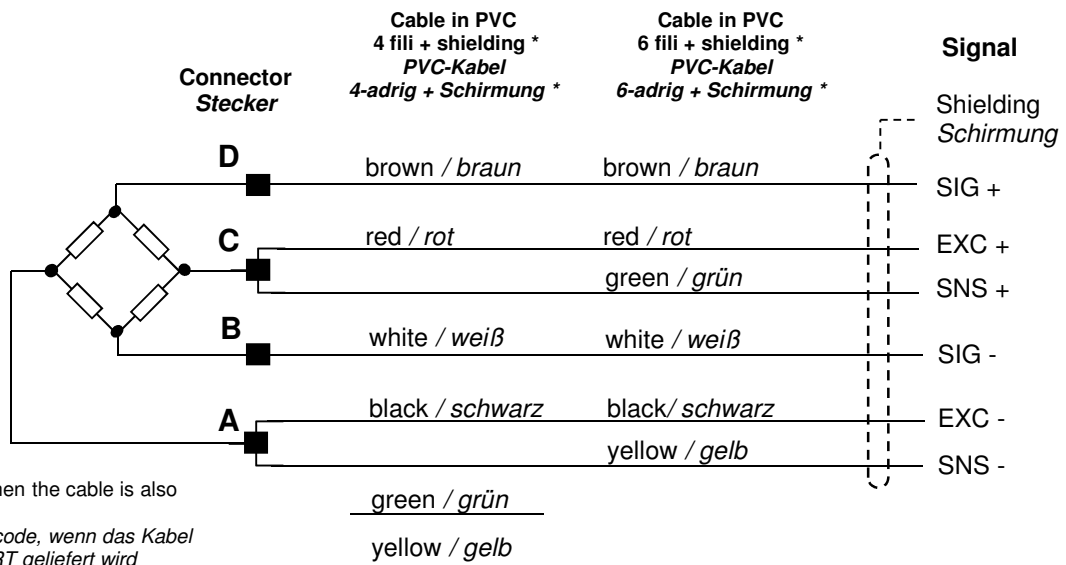
Technical Characteristics		Technische Eigenschaften
- Limit Load	> 150% F	- Grenzlant
- Ultimate Load	> 200% F	- Bruchlast
- Sensitivity	1 mV / V	- Empfindlichkeit
- Accuracy	< 0.2 % F	- Genauigkeit
- Repeatability	< 0.2 % F	- Wiederholgenauigkeit
- Combined error	< 0.3 % F	- Totalfehler
- Zero bridge balance	$\pm 1\% F$	- Nullpunktabweichung
- Temperature effect on zero	$\pm 0.1\% F / 10^\circ C$	- Temperatureinfluß auf den Nullpunkt
- Nominal temperature	+10 ... +60 °C	- Nominaltemperaturbereich
- Working temperature	-10 ... +80 °C	- Arbeitstemperaturbereich
- Bridge resistance	350 ohm	- Brückenwiderstand
- Maximum supply voltage	12 Vdc	- Max. Speisespannung
- Protection Level	IP54	- Schutzgrad
- Load cell material	Avional	- Material des Messensors
- Shaft material	Steel / Stahl	- Material des Schafts
- Roll speed	t.b.d.	- Walzengeschwindigkeit
- Roll weight	t.b.d.	- Walzengewicht
- Male connector, 4 poles, $\varnothing 18$	MIL	- Zwitterstecker, 4 polig, $\varnothing 18$

**OTHER TECHNICAL DATA
WEITERE TECHNISCHE EIGENSCHAFTEN**

Male connector <i>Zwitterstecker</i>	Recommended female connector <i>Empfohlen Steckerhülse</i> (90°)	
IPT02A-8-4P-N436	IPT06A-8-4S(SR)-N436	IPT08-EM8-4S

Roll Data		Walzeigenschaften
- Roll length L	250 ÷ 450mm	- Walzenlänge L
- Roll diameter D	120 ÷ 300mm	- Walzendurchmesser D
- Roll material	Aluminium 6061 hard anodizing / Aluminium 6061 harteloxiert	- Walzenmaterial
- Roll surface	smooth / <i>glatt</i> grooved (on demand) / <i>gerieft (auf Anfrage)</i>	- Walzenoberfläche
- Surface treatment	on demand / <i>auf Anfrage</i>	- Oberflächenbehandlung

**ELECTRICAL CONNECTION
ELEKTRISCHE ANSCHLÜSSE**



**ORDER CODE
BESTELLCODE**

