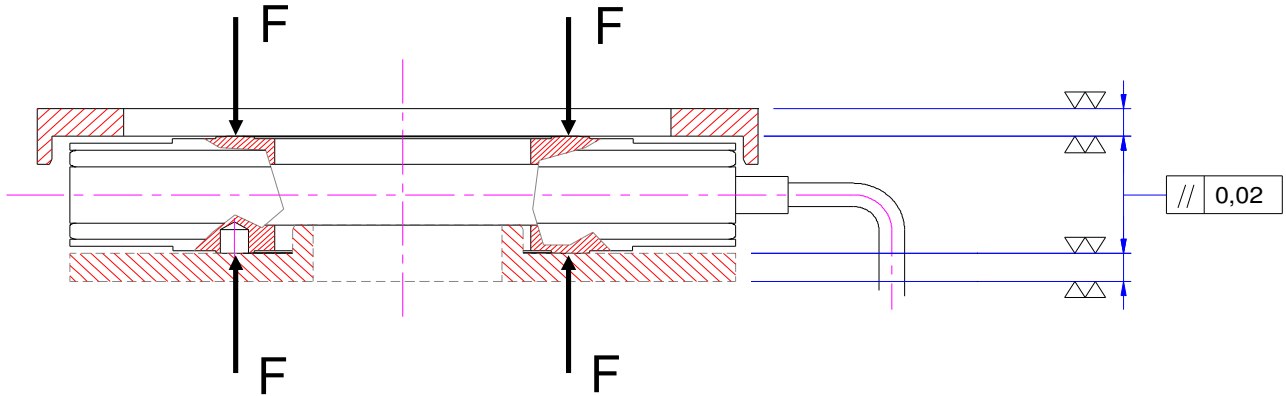


Type Typ	Nominal Force F Messbereich F		øA	B	C	D	E	F	H	M	øG	L	N	øP	Sensitivity Empfindlichkeit
ATB-TE 30	120 KN	200 KN	72	37	38	48	56,2	61,7	22	21,5	4	14	12,5	13	1 mV / V
ATB-TE 33B	115 KN		69 ⁺⁰ -0,2	33	33	43	56,2	62	22	21	4	14	10	13	1 mV / V
ATB-TE 33	100 KN		70	33,1	35,1	49	57,2	63	20	21	4	14	10	13	2 mV / V
	170 KN				34,1	50									
ATB-TE 37B	260 KN		76	37	42	52	65	67,7	25	23,5	4	14	12,5	13	1 mV / V
ATB-TE 37	260 KN		90	37	42	52	68	67,7	25	23,5	5	17	12,5	16	1 mV / V
ATB-TE 40	410 KN		105	40	48	60	80	79,5	25	27	5	17	12,5	16	1 mV / V
ATB-TE 50	614 KN		130	50	54,4	75,8	93	89,7	25	32,8	5	17	12,5	16	1 mV / V
	700 KN				51										82
	1000 KN														

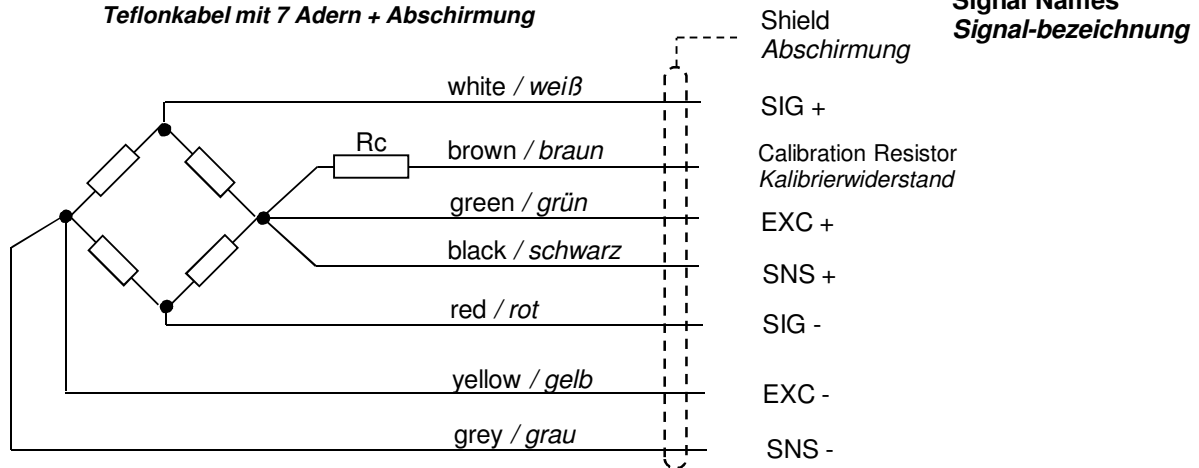
Technical Data	Technische Daten	
- Working load	130 % F	- Maschinenlast
- Max. working load (limit load)	150 % F	- Max. Gebrauchslast (Grenzlast)
- Ultimate load	> 300 % F	- Bruchlast
- Accuracy	< 1 % F	- Genauigkeit
- Repeatability	< 1 % F	- Wiederholgenauigkeit
- Combined error	< 1 % F	- Totalfehler
- Zero bridge balance	± 1% F	- Nullpunktabweichung
- Temperature effect on zero	± 0.1% F / 10 °C	- Temperatureinfluß auf den Nullpunkt
- Nominal temperature	+10 ... +80 °C	- Nenntemperaturbereich
- Working temperature	-10 ... +120 °C	- Arbeitstemperaturbereich
- Bridge resistance	700 ohm (8 strain gauges)	- Brückenwiderstand
- Maximum supply voltage	12 Vdc	- Max. Speisespannung
- Protection Level	IP66 in oil / in Öl	- Schutzgrad
- Material	Stainless steel rostbeständiger Edelstahl	- Material
- Insulation resistance	> 10 Gohm	- Isolationswiderstand
- Calibration resistor	Internal / Innen	- Kalibrierwiderstand

**ASSEMBLING EXAMPLE
EINBAUBEISPIELE**



**ELECTRICAL CONNECTION
ELEKTRISCHE ANSCHLÜSSE**

**Teflon cable with 7 wires + shield
Teflonkabel mit 7 Adern + Abschirmung**



**ORDER CODE
BESTELLCODE**

