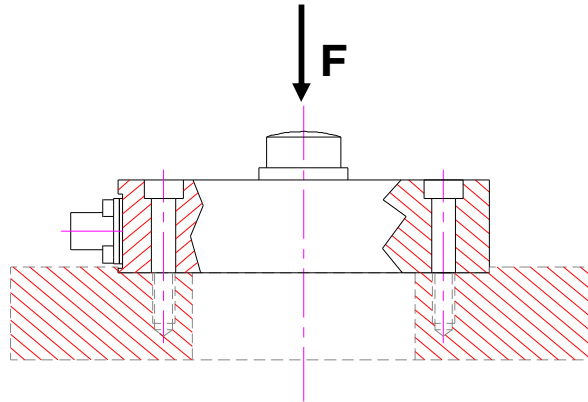


Dimensions in mm
Abmessungen in mm

Nominal Force F (N) Messbereich F (N)						D	G	L	M	m	H	h	R	A	B	C	E	N
2,5K	5K	10K	20K	30K	50K	100	30	45,7	20	24	15,7	4	30	87	6,5	10,5	6	14,5

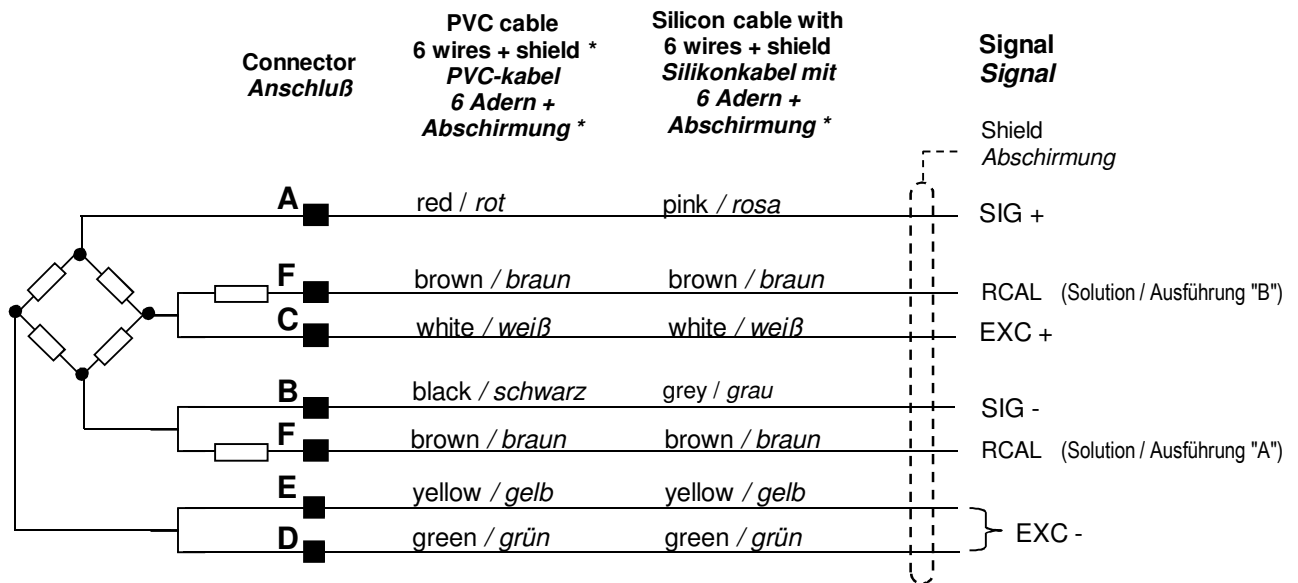
Technical Data	Technische Daten	
- Limit Load	200% F	- Grenzlast
- Ultimate Load	> 400% F	- Bruchlast
- Sensitivity	1 mV / V	- Empfindlichkeit
- Accuracy	< 0,2 % F	- Genauigkeit
- Repeatability	< 0,2 % F	- Wiederholgenauigkeit
- Combined error	< 0,3 % F	- Totalfehler
- Zero bridge balance	± 1 % F	- Nullpunktabweichung
- Temperature effect on zero	± 0.1% F / 10 °C	- Temperatureinfluß auf den Nullpunkt
- Nominal temperature	- 10°...+ 50 °C	- Nominaltemperaturbereich
- Working temperature	- 20°...+ 60 °C	- Arbeitstemperaturbereich
- Bridge resistance	700 ohm (8 strain gauges)	- Brückenwiderstand
- Maximum supply voltage	12 Vdc	- Max. Speisespannung
- Protection Level	IP65	- Schutzgrad
- Material	IP65 with connector / mit Anschlussstecker IP68 with output cable / mit Anschlusskabel	- Material
- Calibration resistance	Internal / Innen	- Kalibrierungswert
- Insulation resistance	> 10 Gohm	- Isolationswiderstand

ASSEMBLING EXAMPLE EINBAUBEISPIELE



Male connector <i>Zwitterstecker</i>	Suggested Female connector <i>Empfohlen Steckerhülse</i> (90°)	
IPT02E10-6P	IPT06A10-6SRHM	

ELECTRICAL CONNECTION ELEKTRISCHE ANSCHLÜSSE



*Color code used when the cable is also supplied by ASA-RT
* gültiger Farbcode wenn auch das Kabel von ASA-RT mitgeliefert wird.

ORDER CODE BESTELLCODE

