

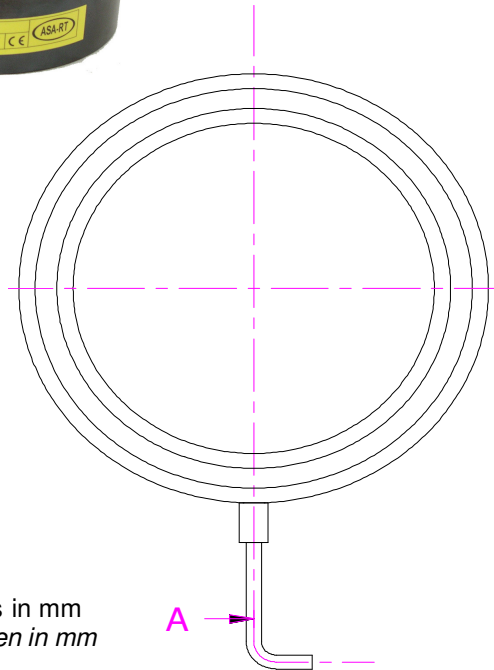


Strada del Lionetto 16/a, 10146 Torino, ITALY
 Tel +39 011 5360884 - FAX +39 011 19835705
 E-Mail: info@asa-rt.com http://www.asa-rt.com

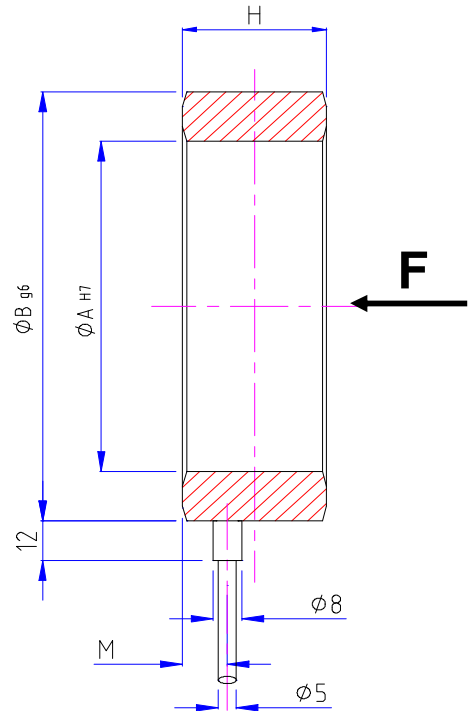
**COMPRESSION LOAD CELL
 KOMPRESSIIONSKRAFTMESSDOSE**

ATB - TS

Technical data sheet TS / A / 15 Technisches Datenblatt



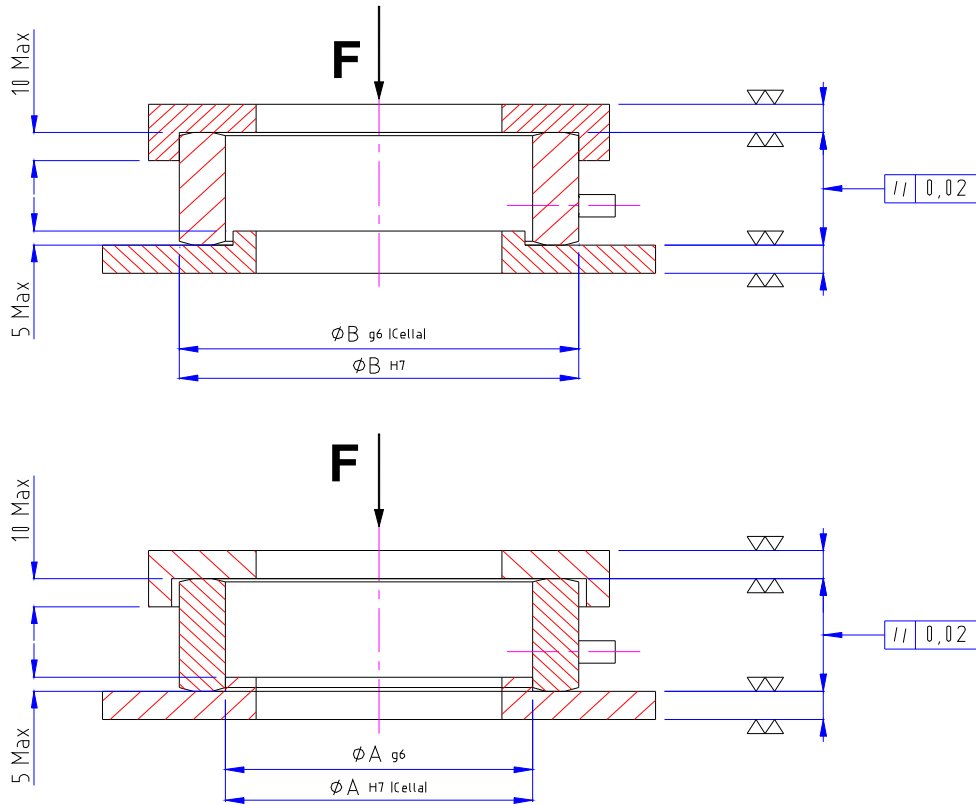
Dimensions in mm
 Abmessungen in mm



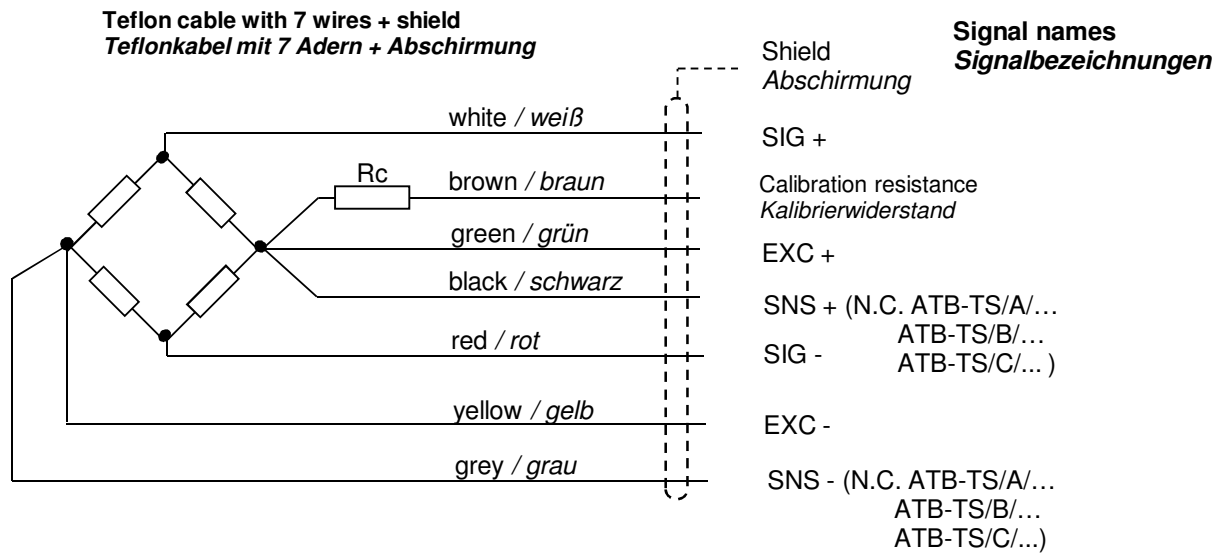
Type Typ	Nominal Force F (kN) Nominalmessbereich F (kN)							A	B	H	M
	50	100	150	250	500	750	1000				
ATB-TS / A	50	100	150	250				40	70	40	8
ATB-TS / B	50	100		250	500			60	90	40	8
ATB-TS / C		100	150	250	500	750		100	130	40	8
ATB-TS / C							1000	100	130	40	12,5
ATB-TS / D				250	500	750	1000	160	200	60	12,5
ATB-TS / E					500	750	1000	220	260	60	12,5

Technical Data	Technische Daten	
- Max. working load (limit load)	150% F	- Max. Gebrauchslast (Grenzlast)
- Ultimate Load	> 200% F	- Bruchlast
- Sensitivity	1 mV / V or 2 mV / V	- Empfindlichkeit
- Accuracy	< 0.5 % F	- Genauigkeit
- Repeatability	< 0.5 % F	- Wiederholgenauigkeit
- Combined error	< 1 % F	- Totalfehler
- Zero bridge balance	± 1% F	- Nullpunktabweichung
- Temperature effect on zero	± 0.1% F / 10 °C	- Temperatureinfluß auf den Nullpunkt
- Nominal temperature	+10 ... +80 °C	- Nominaltemperaturbereich
- Working temperature	-10 ... +80 °C	- Arbeitstemperaturbereich
- Bridge resistance	700 ohm (8 strain gauges)	- Brückenwiderstand
- Maximum supply voltage	12 Vdc	- Max. Speisespannung
- Protection Level	IP54	- Schutzgrad
- Material	IP67 in oil / in Öl	- Material
- Force density	Steel / Stahl	- Kabellänge
- Cable length	≤ 350 N / mm ²	- Isolationswiderstand
- Insulation resistance	2 m	- Kalibrierwiderstand
- Calibration resistor	> 10 Gohm	
	internal / innen	

**ASSEMBLING EXAMPLE
EINBAUBEISPIELE**



**ELECTRICAL CONNECTION
ELEKTRISCHE ANSCHLÜSSE**



**ORDER CODE
BESTELLCODE**

