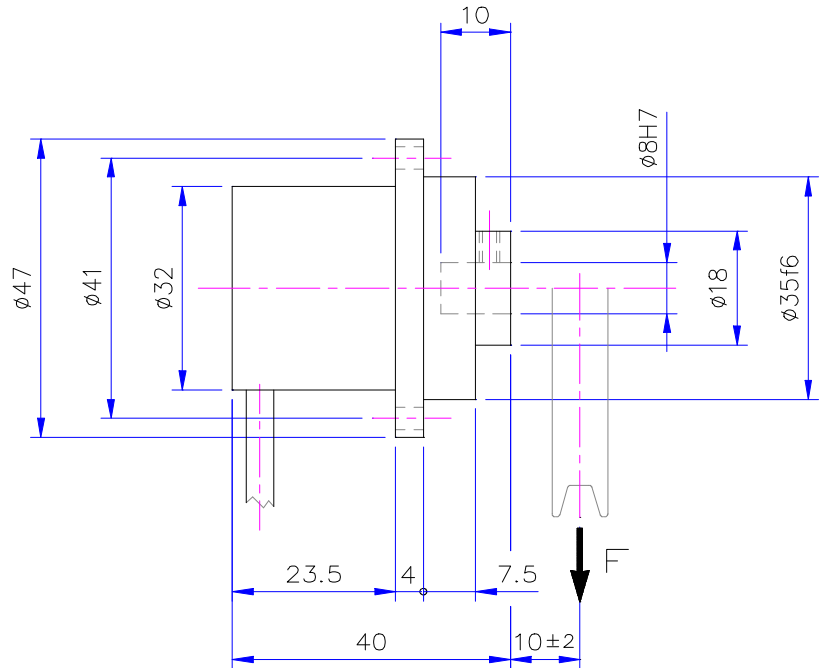


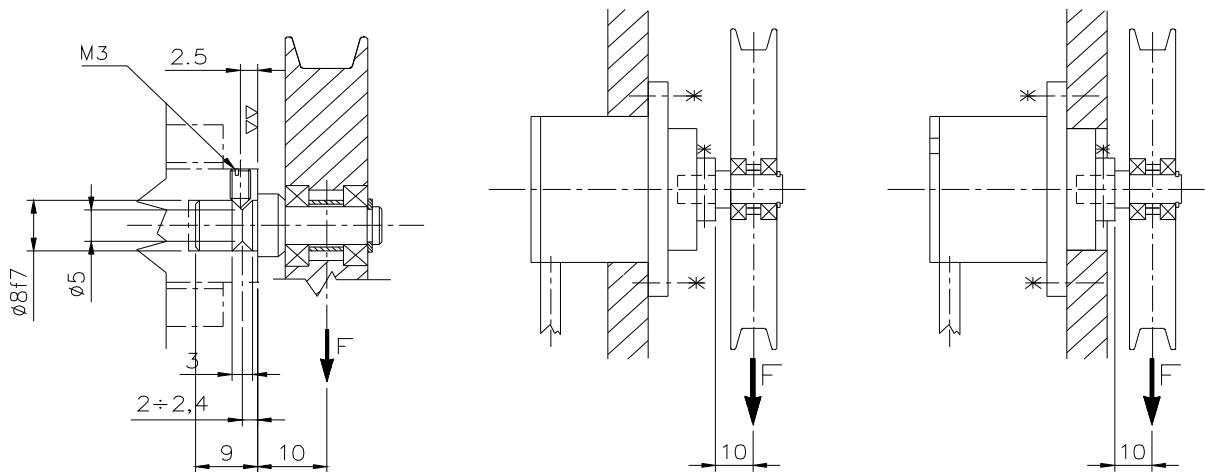
Dimensions in mm
 Abmessungen in mm



Type Typ	Nominal Force F Meßbereich F
ATB-V2	2,5N
ATB-V5	5 N
ATB-V10	10 N
ATB-V25	25 N
ATB-V30	30 N
ATB-V50	50 N

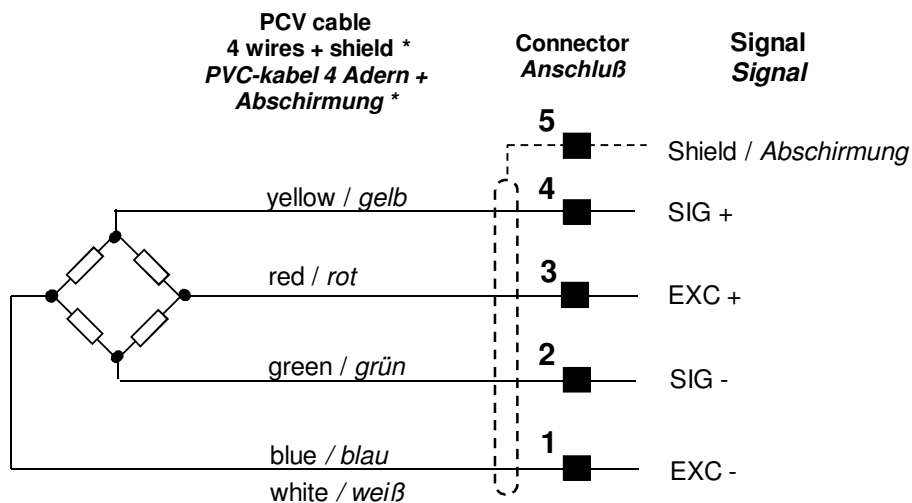
Technical Data	Technische Daten	
- Ultimate Load	> 500 % F (F ≤ 10 N) > 300 % F (F > 10 N)	- Bruchlast
- Sensitivity	0,6 ÷ 1 mV / V	- Empfindlichkeit
- Accuracy	< 0.2 % F	- Genauigkeit
- Repeatability	< 0.2 % F	- Wiederholgenauigkeit
- Combined error	< 0.3 % F	- Totalfehler
- Zero bridge balance	± 1 % F	- Nullpunktabweichung
- Temperature effect on zero	± 0.1 % F / 10 °C	- Temperatureinfluß auf den Nullpunkt
- Temperature range	+10 ...+60 °C	- Arbeitstemperaturbereich
- Bridge resistance	350 Ohm	- Brückenwiderstand
- Maximum supply voltage	12 Vdc	- Max. Speisespannung
- Protection Level	IP54	- Schutzgrad
- Material	Avional	- Material
- Resonance frequency (pulley weight+shaft +ball-bearing=25gr. approx)	ATB-V2 = 600Hz ATB-V5 = 600Hz ATB-V10 = 1000Hz ATB-V25+ATB-V30 = 1600Hz ATB-V50 = 1600Hz	- Resonanzfrequenz (Scheibengewicht+welle +Lager =25gr. Approx)
- Exit cable length	0,3 m	- Kabellänge
- Connector	Lumberg	- Anschlußstecker
- Insulation resistance	> 10 Gohm	- Isolationswiderstand

**ASSEMBLING EXAMPLE
EINBAUBEISPIELE**



Male connector <i>Zwitterstecker</i>	Female connector <i>Steckerhülse</i>
SV50 / 6	KV50 / 6
on the exit cable from the load cell	on the extension cable

**ELECTRICAL CONNECTION
ELEKTRISCHE ANSCHLÜSSE**



**ORDER CODE
BESTELLCODE**

