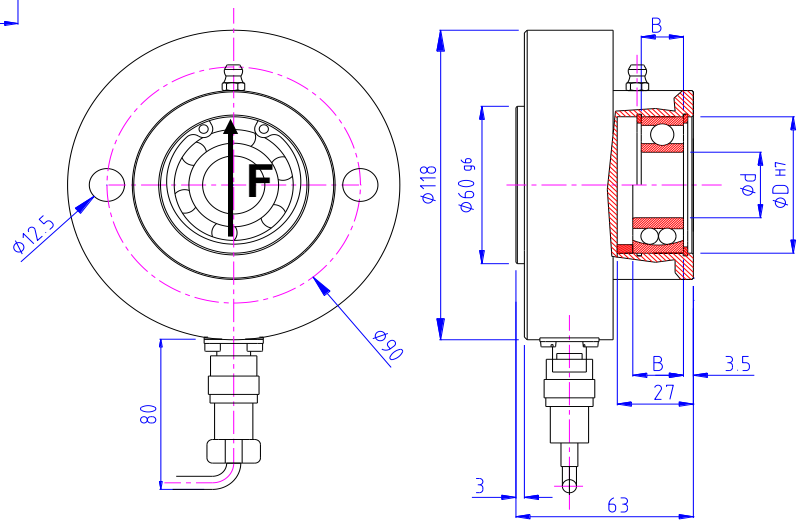
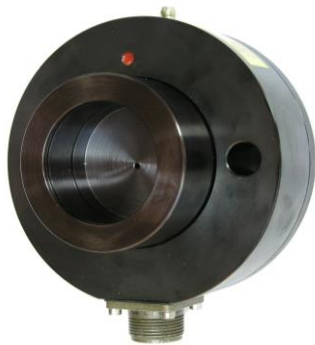


ATB - XR 100



ATB - XR 250



Type Typ	Nominal Force F (N) Meßbereich F (N)								d	D	B
	50	150	200	250	500	750	1000	2000			
ATB-XR100									V15	15	11
									V15/S	35	14
									V17	17	12
									V17/S	40	16
ATB-XR250			250	500	750	1000	2000		V20	20	14
									V20/S	47	18
									V25	25	15
									V25/S	52	18

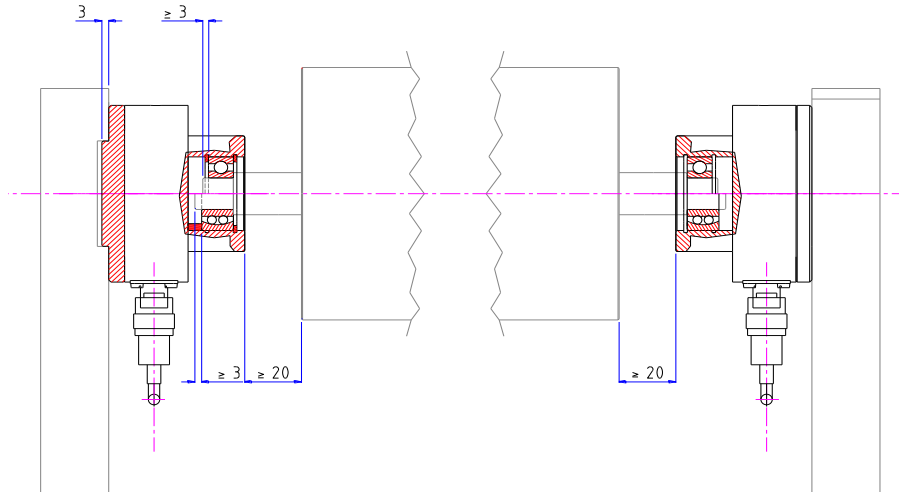
Dimensions in mm
Abmessungen in mm

Ball-bearings not included

Lager nicht im Lieferumfang
inbegriffen

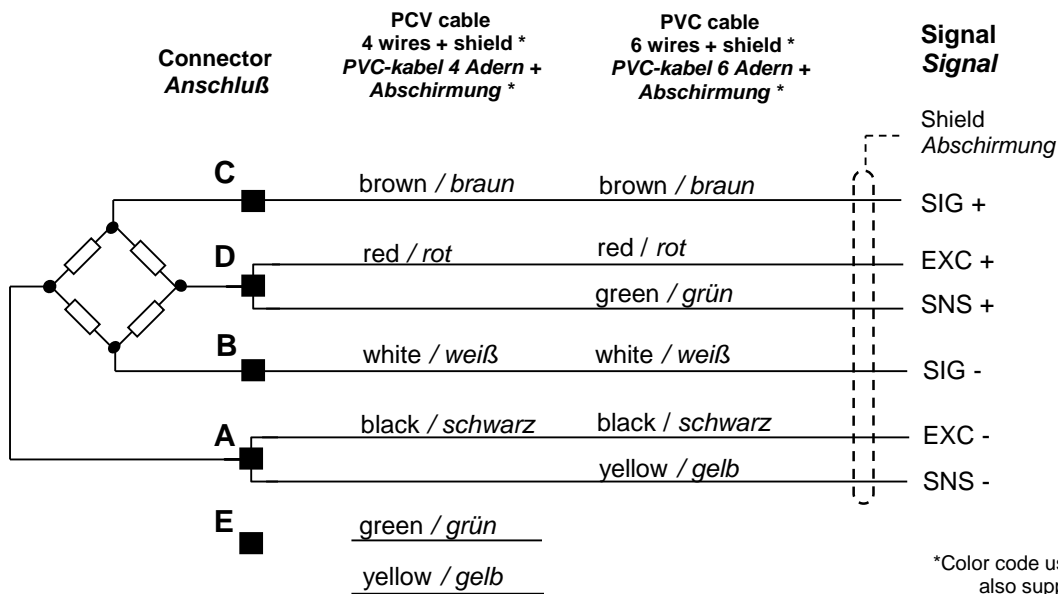
Technical Data	Technische Daten
- Limit Load	200% F
- Ultimate Load	> 500% F
- Sensitivity	1.2 mV / V
- Accuracy	< 0.5 % F
- Repeatability	< 0.5 % F
- Combined error	< 0.5 % F
- Zero bridge balance	± 1% F
- Temperature effect on zero	± 0.1% F / 10 °C
- Nominal temperature	+10 ...+60 °C
- Working temperature	-10 ...+80 °C
- Bridge resistance	350 ohm
- Maximum supply voltage	12 Vdc
- Protection Level	IP54
- Material	Steel / Stahl
- Connector male, 5 poles Ø27	MIL
	- Grenzlast
	- Bruchlast
	- Empfindlichkeit
	- Genauigkeit
	- Wiederholgenauigkeit
	- Totalfehler
	- Nullpunktabweichung
	- Temperatureinfluß auf den Nullpunkt
	- Nominaltemperaturbereich
	- Arbeitstemperaturbereich
	- Brückenwiderstand
	- Max. Speisespannung
	- Schutzgrad
	- Material
	- Zwitterstecker, 5-polige, Ø27

ASSEMBLING EXAMPLE EINBAUBEISPIELE



Male connector Zwitterstecker	Suggested Female connector Empfohlen Steckerhülse (90°)	
IT3102A-14S-5P	IT3106A-14S-5S-N1	---

ELECTRICAL CONNECTION ELEKTRISCHE ANSCHLÜSSE



ORDER CODE BESTELLCODE

