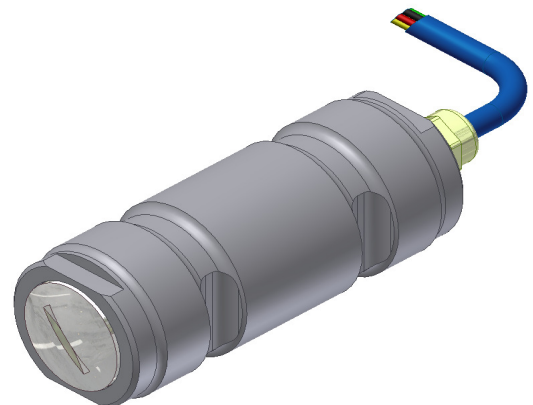


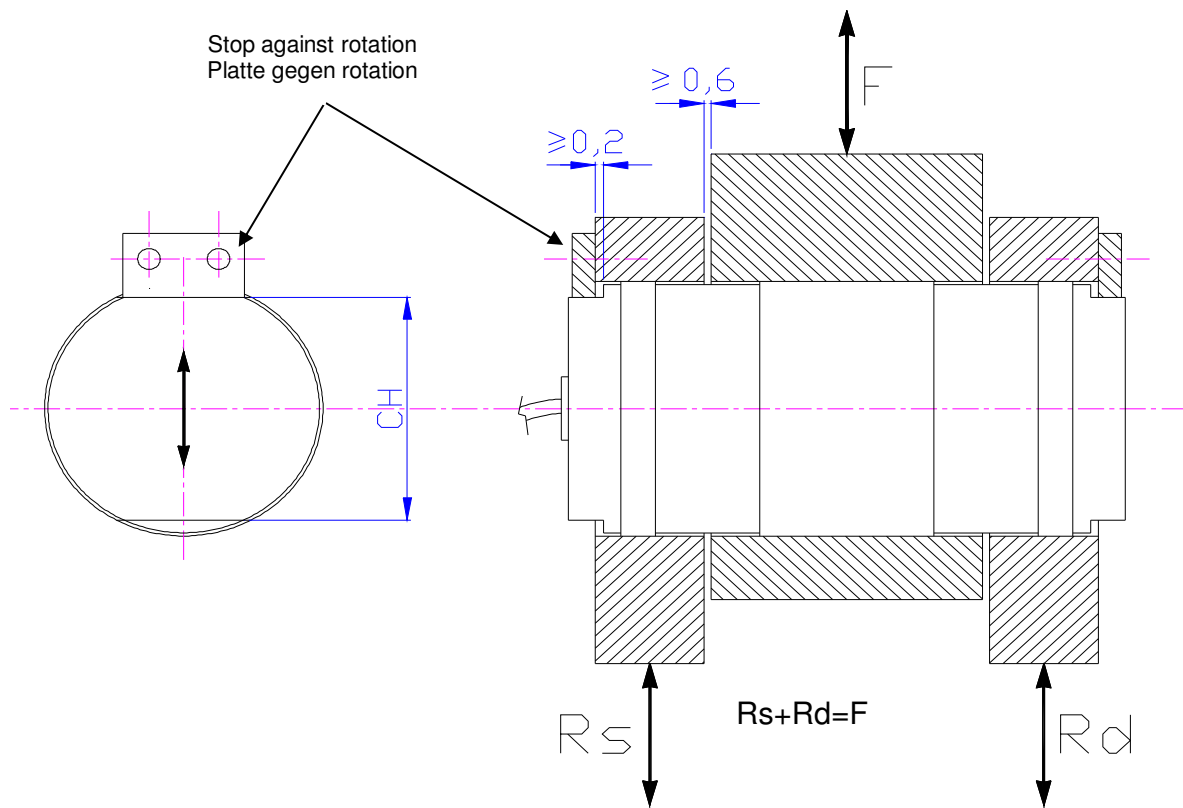
Dimensions in mm
 Abmessungen in mm

Nominal Force F (kN)	
Meßbereich F (kN)	
50	

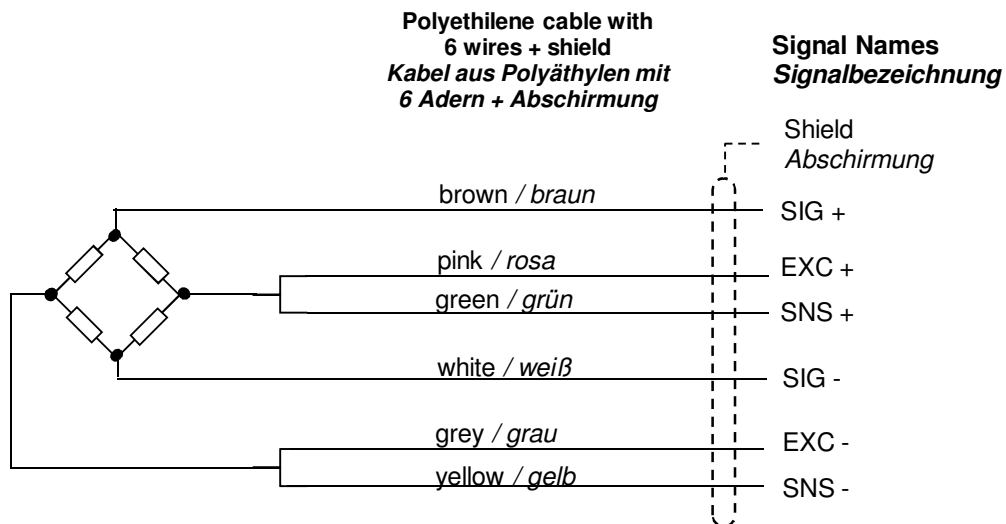


Technical Data		Technische Daten
- Limit Load	150% F	- Grenzlant
- Ultimate Load	> 200% F	- Bruchlast
- Sensitivity	1 mV / V	- Empfindlichkeit
- Accuracy	< 0.5 % F	- Genauigkeit
- Repeatability	< 0.5 % F	- Wiederholgenauigkeit
- Combined error	< 0.5 % F	- Totalfehler
- Zero bridge balance	±1 % F	- Nullpunktabweichung
- Temperature effect on zero	± 0.1 % F / 10 °C	- Temperatureinfluß auf den Nullpunkt
- Nominal temperature	+10 ... + 50 °C	- Nenntemperaturbereich
- Working temperature	-30 ... +60 °C	- Arbeitstemperaturbereich
- Bridge resistance	350 ohm	- Brückenwiderstand
- Maximum supply voltage	12 Vdc	- Max. Speisespannung
- Protection Level	IP67	- Schutzgrad
- Material	Stainless steel rostbeständiger Edelstahl	- Material
- Output cable	in Polyethylene in Polyäthylene	- Ausgangskabel
- Insulation resistance	> 10 Gohm	- Isolationswiderstand

**ASSEMBLING EXAMPLE
EINBAUBEISPIELE**



**ELECTRICAL CONNECTION
ELEKTRISCHE ANSCHLÜSSE**



**ORDER CODE
BESTELLCODE**

