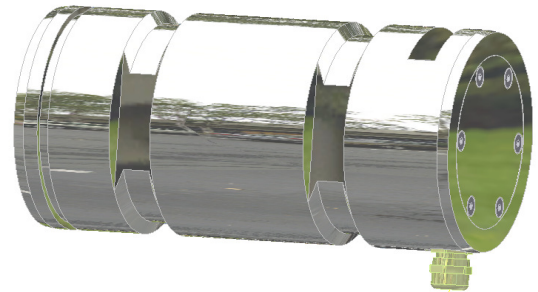


Dimensions in mm  
 Abmessungen in mm

Type Typ	Nominal Force F Meßbereich F	A	B	C
ATB-ZDM70	6,3 tons	70	66	9,5
ATB-ZDM80	12,5 tons	80	75	14,5
ATB-ZDM90	25 tons	90	85	13,5



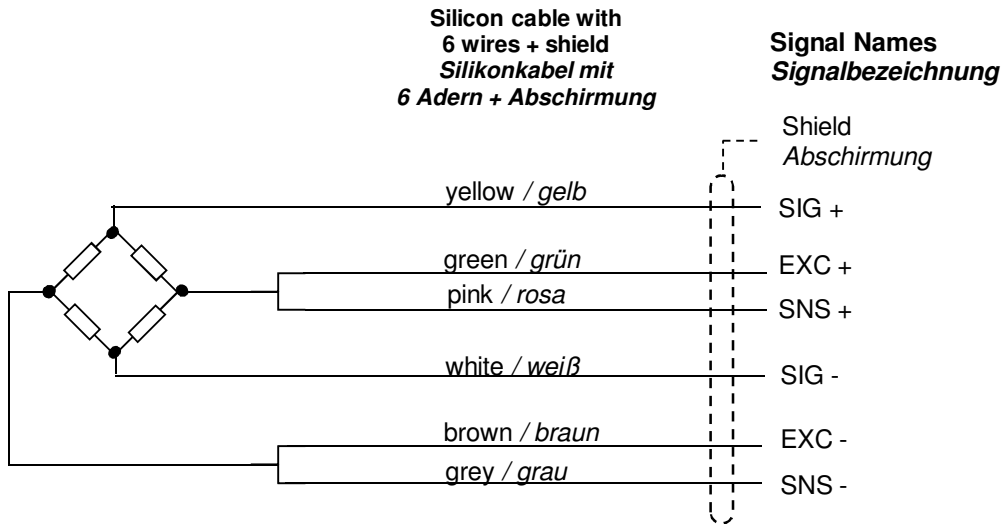
**Technical Data**

**Technische Daten**

- Working Load	130% F	- Gebrauchslast
- Limit Load	200% F	- Grenzlant
- Ultimate Load	> 500% F	- Bruchlast
- Trasversal Limit Load	100% F	- Grenzquerbelastung
- Sensitivity	1 mV / V	- Empfindlichkeit
- Accuracy	< 1.0 % F	- Genauigkeit
- Repeatability	< 0.5 % F	- Wiederholgenauigkeit
- Combined error	< 1.0 % F	- Totalfehler
- Deflection at the nominal force	< 0.05 mm	- Ablenkung zur Nominallast
- Zero bridge balance	±1 % F	- Nullpunktabweichung
- Temperature effect on zero	± 0.1 % F / 10 °C	- Temperatureinfluß auf den Nullpunkt
- Nominal temperature	-20 ÷ +70°C	- Nenntemperaturbereich
- Bridge resistance	350 ohm	- Brückenwiderstand
- Maximum supply voltage	12 Vdc	- Max. Speisespannung
- Protection Level	IP67	- Schutzgrad
- Material	Stainless steel rostbeständiger Edelstahl	- Material
- Output cable	in silicon in Silikone	- Ausgangskabel
- Insulation resistance	> 10 Gohm	- Isolationswiderstand

**ASSEMBLING EXAMPLE**  
**EINBAUBEISPIELE**

**ELECTRICAL CONNECTION**  
**ELEKTRISCHE ANSCHLÜSSE**



**ORDER CODE**  
**BESTELLCODE**

