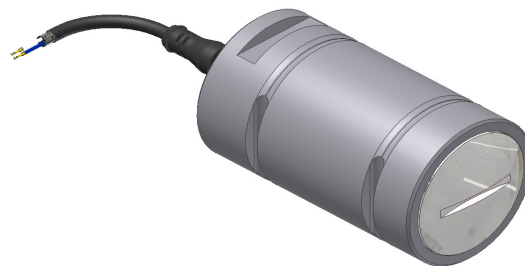


Dimensioni in mm  
 Dimensions en mm.

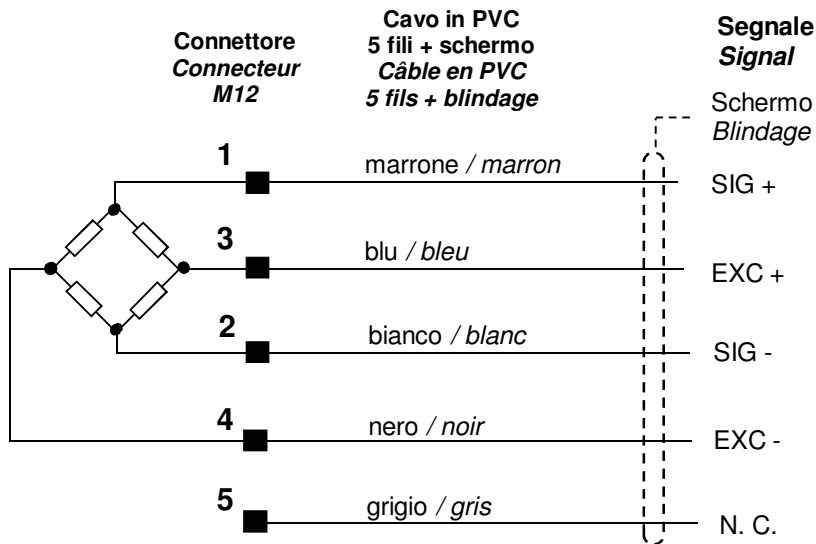
Forza Nominale F (kN)	
Force Nominale F (kN)	
	100



Caratteristiche Tecniche		Caractéristiques Techniques
- Carico limite	150% F	- Charge limite
- Carico di rottura	> 200% F	- Charge de rupture
- Sensibilità	1 mV / V	- Sensibilité
- Precisione	< 0.5 % F	- Précision
- Ripetibilità	< 0.5 % F	- Répétabilité
- Errore combinato	< 0.5 % F	- Erreur totale
- Sbilanciamento di zero	$\pm 1$ % F	- Déséquilibre du zéro du pont
- Effetto della temperatura sullo zero	$\pm 0.1$ % F / 10 °C	- Effet de la température su le zéro
- Temperatura nominale	+10 ... +60 °C	- Température nominale
- Temperatura di lavoro	-10 ... +80 °C	- Température de travail
- Resistenza del ponte	350 ohm	- Résistance du pont
- Tensione di alimentazione massima	12 Vdc	- Valeur maximale d'alimentation
- Livello di protezione	IP65	- Niveau de protection
- Materiale	Acciaio inossidabile	- Matériau
- Connettore	Acier inoxydable	- Connecteur
- Resistenza di isolamento	M12	- Résistance d'Isolation
	> 10 Gohm	

**ESEMPIO DI MONTAGGIO**  
**EXEMPLE DE MONTAGE**

**COLLEGAMENTO ELETTRICO**  
**CONNEXION ÉLECTRIQUE**



**CODICE ORDINE**  
**CODIFICATION POUR LA COMMANDE**

