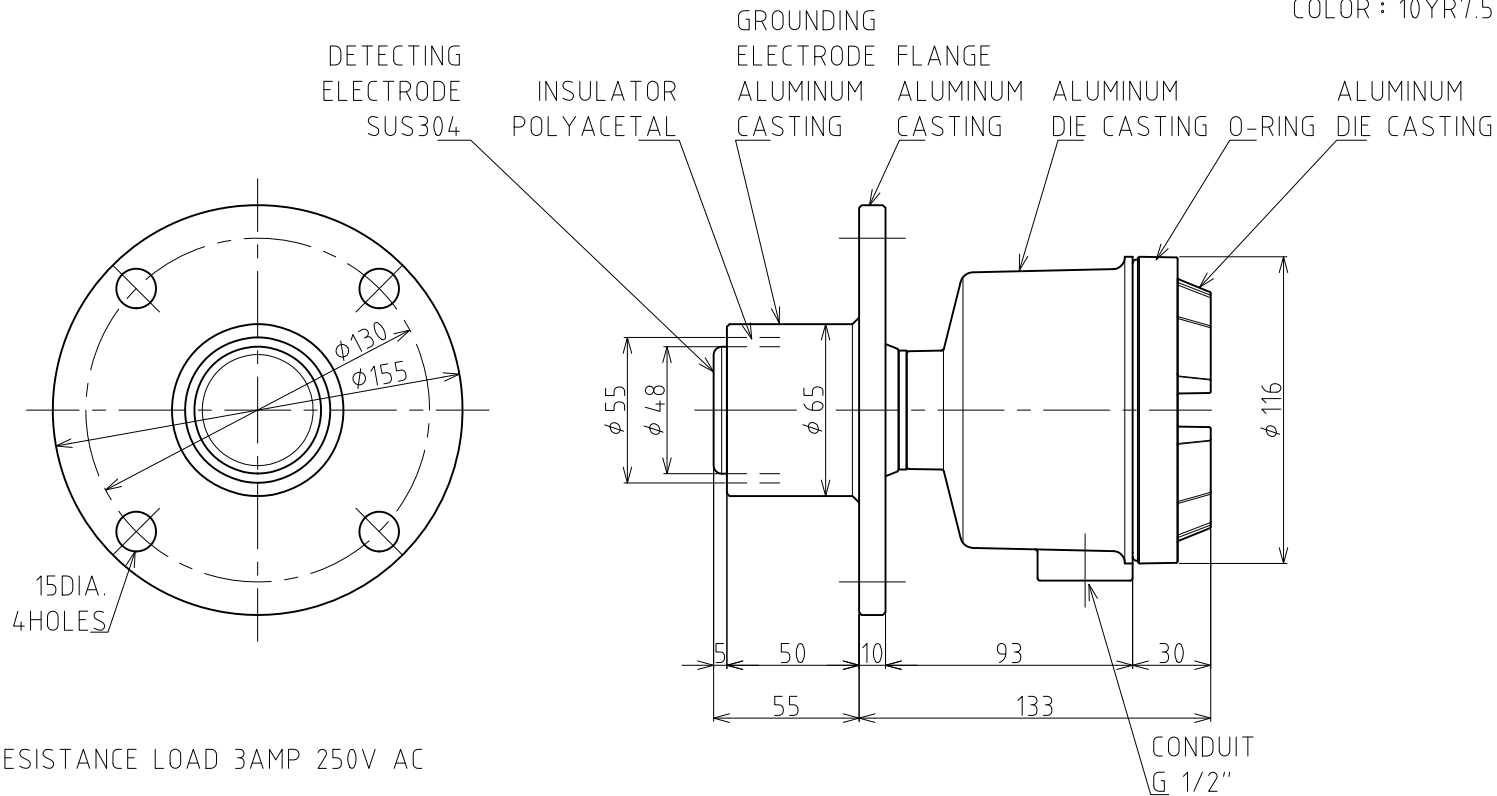
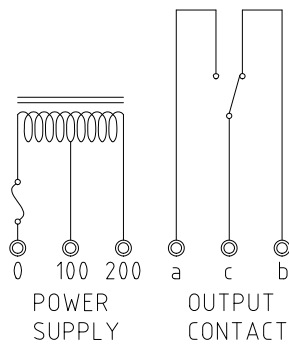


COLOR : 10YR7.5/14



RESISTANCE LOAD 3AMP 250V AC



a reduced drawing (A3size~)

Q'ty:

<p>図章 CHANGE NOTICE</p>	<p>承認 APPROVED</p>	<p>検図 CHECKED</p>	<p>製図 DRAWN</p> <p>takahashi</p>	<p>名称 TITLE</p> <p>CA-A4XA CAPACITANCE TYPE LEVEL SENSOR</p>
<p>第三角法</p> <p>THIRD ANGLE PROJECTION</p>	<p>尺度 SCALE</p> <p>1:2</p>	<p>日付 DATE</p> <p>Mar.7.2016</p>	<p>東和制電工業株式会社</p> <p>TOWA SEIDEN INDUSTRIAL CO., LTD.</p>	<p>図面番号</p> <p>DRG. No. HE-3740</p>