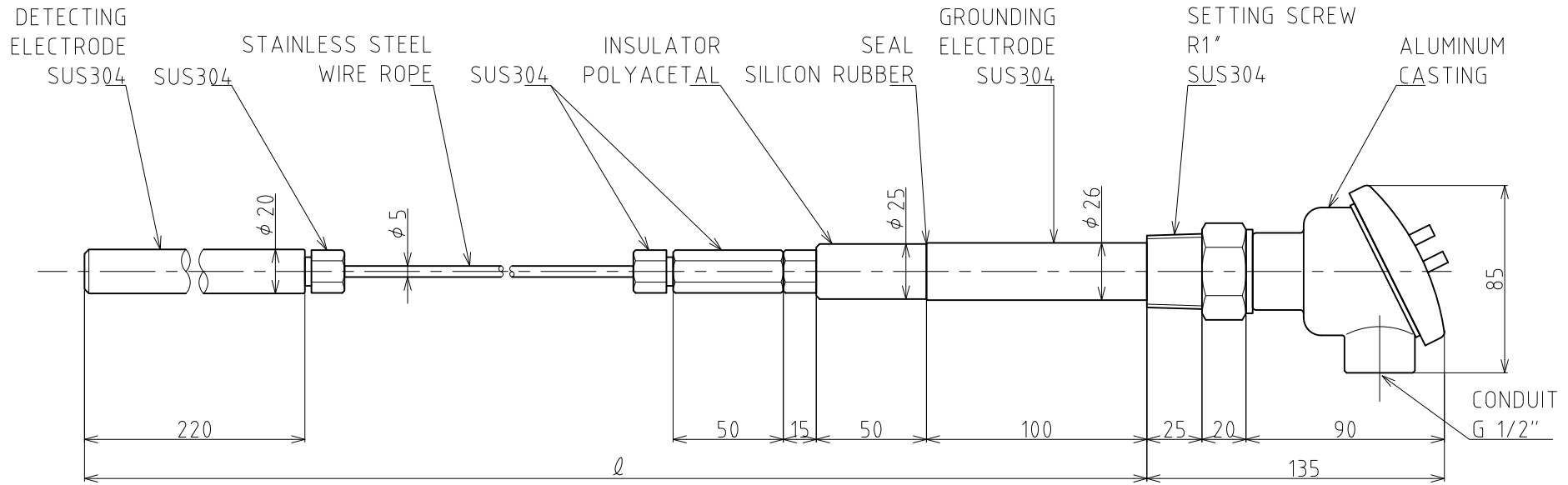


COLOR : 10YR7.5/14



TERMINAL



MODEL	ℓ	NOTE	Q'ty
CS-A1WA-100	1000		
CS-A1WA-200	2000		
CS-A1WA-300	3000		
CS-A1WA-400	4000		
CS-A1WA-500	5000		
CS-A1WA-600	6000		
CS-A1WA-700	7000		
CS-A1WA-800	8000		
CS-A1WA-900	9000		
CS-A1WA-A10	10000		

○ (Required length)

a reduced drawing (A3size~)

Q'ty:

図曆 CHANGE NOTICE	承認 APPROVED	検図 CHECKED	製図 DRAWN takahashi	名称 TITLE CS-A1WA-□ CAPACITANCE TYPE LEVEL SENSOR
	第三角法 THIRD ANGLE PROJECTION	尺度 SCALE 1:2	日付 DATE Mar.9.2016	図面番号 DRG. No. HE-2298
			東和制電工業株式会社 TOWA SEIDEN INDUSTRIAL CO., LTD.	