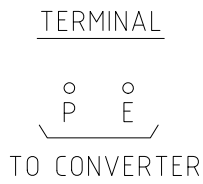
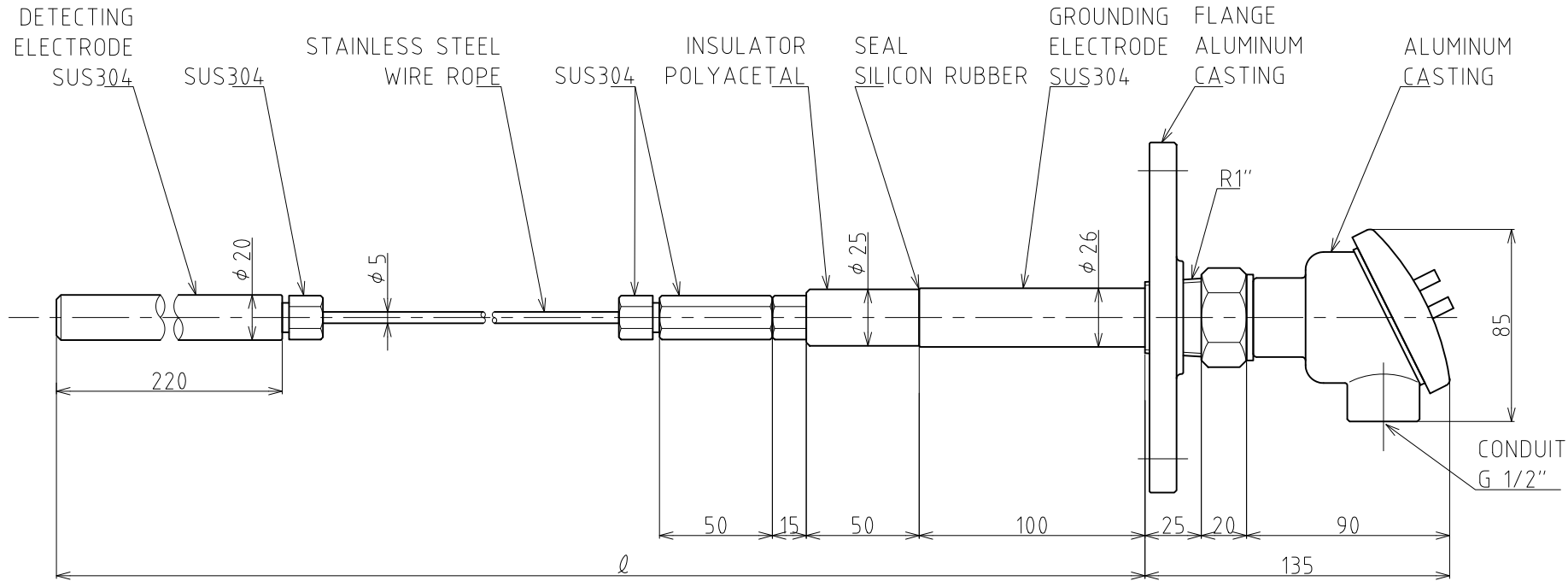


COLOR : 10YR7.5/14



| | |
|-------------------------|------------------|
| FLANGE | JIS5K 65A |
| MATERIAL | ALUMINUM CASTING |
| OUTSIDE DIAMETER | φ 155 |
| DIAMETER OF BOLT CIRCLE | φ 130 |
| DIAMETER OF BOLT HOLES | φ 15 |
| NUMBER OF BOLT HOLES | 4 |
| THICKNESS | 12 |

| MODEL | l | NOTE | Q'ty |
|-------------|-------|------|------|
| CS-A4WA-100 | 1000 | | |
| CS-A4WA-200 | 2000 | | |
| CS-A4WA-300 | 3000 | | |
| CS-A4WA-400 | 4000 | | |
| CS-A4WA-500 | 5000 | | |
| CS-A4WA-600 | 6000 | | |
| CS-A4WA-700 | 7000 | | |
| CS-A4WA-800 | 8000 | | |
| CS-A4WA-900 | 9000 | | |
| CS-A4WA-A10 | 10000 | | |

○ (Required length)

a reduced drawing (A3size~)

Q'ty:

| | | | | |
|------------------------------------|---------------------|---------------------------|---|---|
| 図章 CHANGE NOTICE | 承認 APPROVED | 検図 CHECKED | 製図 DRAWN takahashi | 名称 TITLE CS-A4WA-□ CAPACITANCE TYPE LEVEL SENSOR |
| 第三角法 THIRD ANGLE PROJECTION | 尺度 SCALE 1:2 | 日付 DATE Mar.9.2016 | 東和制電工業株式会社 TOWA SEIDEN INDUSTRIAL CO., LTD. | 図面番号 DRG. No. HE-2299 |