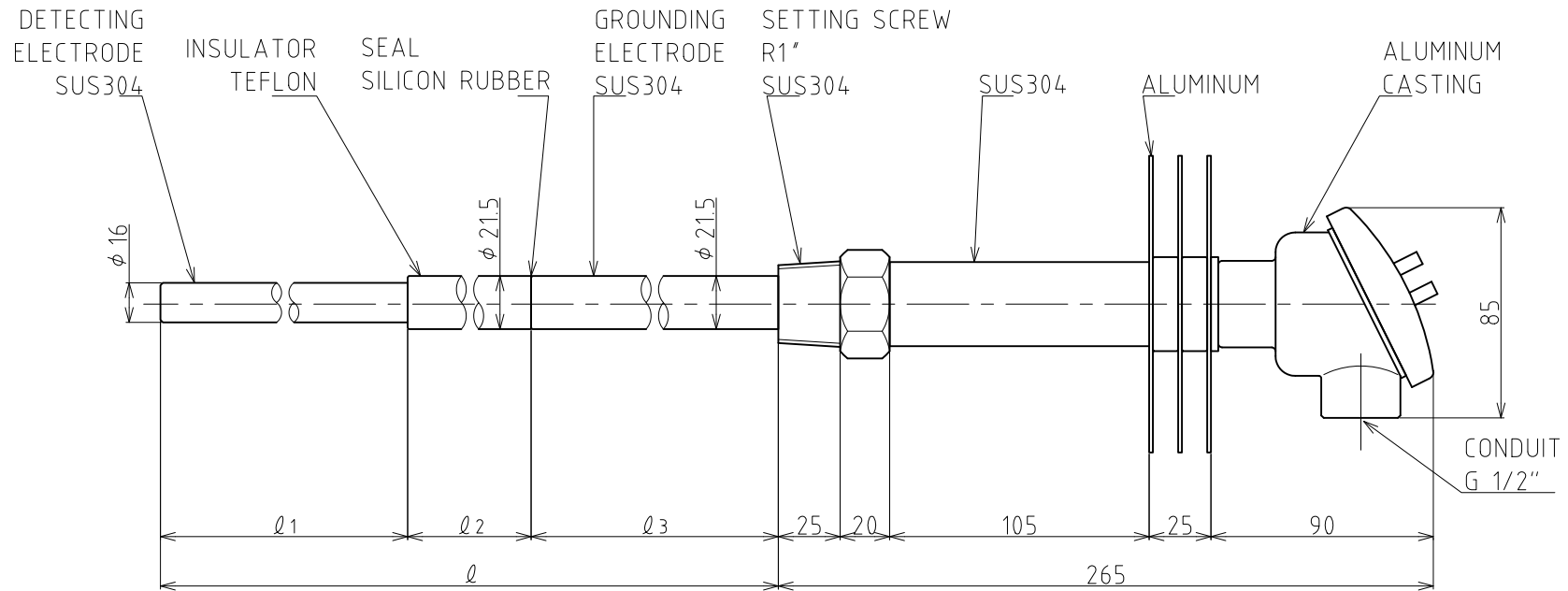


COLOR : 10YR7.5/14



TERMINAL  
○ P ○ E  
TO CONVERTER

| MODEL       | $l$ | $l_1$ | $l_2$ | $l_3$ | NOTE | Q'ty | MODEL       | $l$  | $l_1$ | $l_2$ | $l_3$ | NOTE | Q'ty |
|-------------|-----|-------|-------|-------|------|------|-------------|------|-------|-------|-------|------|------|
| CS-C1SA-025 | 250 | 100   | 50    | 100   |      |      | CS-C1SA-065 | 650  | 150   | 50    | 450   |      |      |
| CS-C1SA-030 | 300 | 100   | 50    | 150   |      |      | CS-C1SA-070 | 700  | 150   | 50    | 500   |      |      |
| CS-C1SA-035 | 350 | 100   | 50    | 200   |      |      | CS-C1SA-075 | 750  | 150   | 50    | 550   |      |      |
| CS-C1SA-040 | 400 | 100   | 50    | 250   |      |      | CS-C1SA-080 | 800  | 150   | 50    | 600   |      |      |
| CS-C1SA-045 | 450 | 100   | 50    | 300   |      |      | CS-C1SA-085 | 850  | 150   | 50    | 650   |      |      |
| CS-C1SA-050 | 500 | 100   | 50    | 350   |      |      | CS-C1SA-090 | 900  | 150   | 50    | 700   |      |      |
| CS-C1SA-055 | 550 | 150   | 50    | 350   |      |      | CS-C1SA-095 | 950  | 150   | 50    | 750   |      |      |
| CS-C1SA-060 | 600 | 150   | 50    | 400   |      |      | CS-C1SA-100 | 1000 | 150   | 50    | 800   |      |      |

○ (Required length)

○ (Required length)

a reduced drawing (A3size~)

Q'ty:

|  |                                   |                 |                       |  |  |
|--|-----------------------------------|-----------------|-----------------------|--|--|
| 図曆 CHANGE NOTICE<br>承認 APPROVED<br>検図 CHECKED<br>製図 DRAWN<br>takahashi | 第三角法<br>THIRD ANGLE<br>PROJECTION | 尺度 SCALE<br>1:2 | 日付 DATE<br>Mar.9.2016 | TEMPERATURE IN THE TANK: max.200°C             | 名称 TITLE<br>CS-C1SA-□ CAPACITANCE TYPE<br>LEVEL SENSOR |
|  |                                   |                 |                       | 東和制電工業株式会社<br>TOWA SEIDEN INDUSTRIAL CO., LTD. | 図面番号<br>DRG. No. HE-2297                               |