

FRS Serisi Tambur / Tur Kam Switchleri



FRS Serisi Döner Limit Kam Switch'leri (Tur/Tambur Switch'leri)

Döner limit kam switch'leri endüstriyel makinaların hareketlerini kontrol etmede kullanılır. Bir yardımcı kontrolör olarak, bir güç arayüzü ile birlikte kontaktörler veya PLC'ler gibi makinalarınızı kontrol ederler.

FRS Serisi Standart Modeller

Tur Oranı		Tur Oranı	
1:15	2 veya 4 Kontak	1:75	2 veya 4 Kontak
1:25	2 veya 4 Kontak	1:100	2 veya 4 Kontak
1:35	2 veya 4 Kontak	1:150	2 veya 4 Kontak
1:50	2 veya 4 Kontak	1:175	2 veya 4 Kontak

Değişiklik Talep Edebileceğiniz Parçalar

KAM Tipleri ve Etki Açılırları

A Tip Kam	B Tip Kam	C Tip Kam	Uygulanıza göre kam sipariş edebilirsiniz.

Dişli Çark Çeşitleri

Farklı çaplarda sunulan dişli serisi, dişli ile kayış arasındaki bağlantınızı kolaylaştırır. Mevcut çark tipleri;

Modül 5 : 12 Dişli , Modül 6 : 11 Dişli , Modül 8 : 12 Dişli
Modül 10: 12 Dişli , Modül 14: 10 Dişli



Flexible (Esnek) Mil



Esnek mil ile titreşimli ve ya balansı düzgün olmayan motorlara bağlantıyı sağlar.

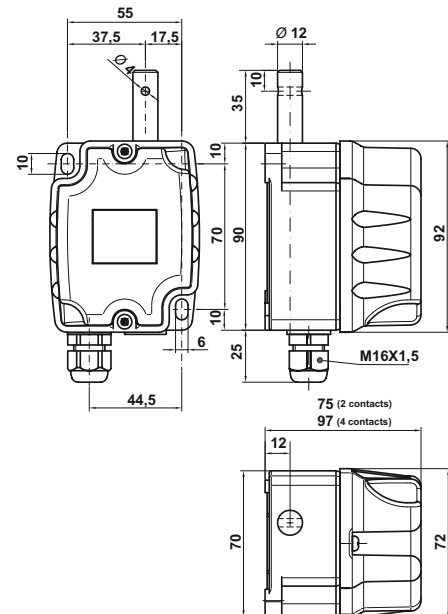
Erkek Kaplin



Erkek bağlantı kaplini ile motor yada dişlilere bağlantıyı kolaylaştırır.

TEKNİK ÖZELLİKLER

Yalıtım Gerilimi	250 ~
Maksimum Çalışma Gerilimi	250 ~
Test Gerilimi	2000 ~
Çalışma Akımı	10 (3) A
Çalışma Sıcaklık Aralığı	-20 °C + 60 °C
Koruma Sınıfı	IP 65 (CEI EN 60529)
Ağırlık	Yaklaşık 300gr.
Kablo Girişleri	M16x1,5
Mekanik Ömrü	2x1000000 Çalışma
Sürücü -Tahrik	Sonsuz Şaft
Alt Siyah Kasa	Sağlamlaştırılmış naylon
Üst Sarı Kasa	Yüksek mekanik ve termal dirençli termo-plastik madde
Yalıtım Sınıfı	CEI EN 60947-5-1
EEC Direktiflerine Uygunluk	98/37/CE 2006/95/CE
Standartlara Uygunluk	CEI EN 60947-5-1, CEI EN 60947-5-1 CEI EN 60204-1 CEI EN 60529



FCN Serisi Tambur / Tur Kam Switchleri



FCN döner limit kam switchleri **Avrupa Güvenlik Standartları - EEC 89/392 Makine direktiflerine** uygun olarak dizayn edilmiştir.

Döner limit kam switch'leri endüstriyel makinaların hareketlerini kontrol etmede kullanılır. Bir yardımcı kontrolör olarak, bir güç arayüzü ile birlikte kontaktörler veya PLC'ler gibi makineleriniz kontrol ederler.

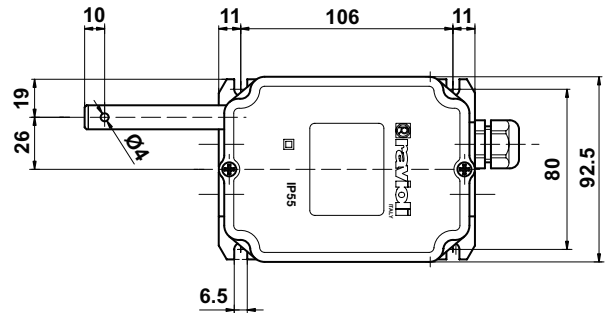
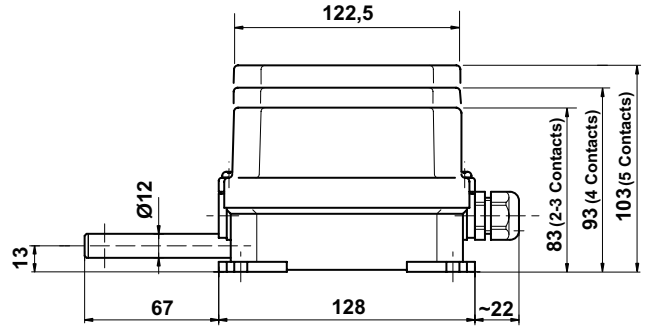
FCN serisi döner limit kam switchleri , tek üründe hızlı (snap) etkili ve/veya yavaş (slow) açmalı 5 mikro-switch ve aynı eksen üzerinde potansiyometre ilave edilebilen özel bir tararıma sahiptir. Kamların yenilikçi ve mükemmel dizaynı ile mikro-switchlerin çalışma noktalarını mikrometrik olarak ayarlamanızı sağlar.

Mikro-switchler pozitif açılma özelliğine sahiptir. Pozitif Açılma: EN 60947-5-1' e göre personel koruma fonksiyonu.

1:7,5 ile 1: 550 tur dönüştürme oranı arasında modeller mevcuttur. Talebinize özel modellerde dizayn edilebilir.

TEKNİK ÖZELLİKLER

Yalıtım Gerilimi	250 ~
Maksimum Çalışma Gerilimi	250 ~
Test Gerilimi	2000 ~
Çalışma Akımı	10 (3) A
Çalışma Sıcaklık Aralığı	-20 °C + 60 °C
Koruma Sınıfı	IP 55 (EN 60529)
Ağırlık	Yaklaşık 460gr.
Kablo Girişleri	PG11
Mekanik Ömrü	2x1000000 Çalışma
Sürücü -Tahrik	Sonsuz Şaft
Alt Siyah Kasa	Sağlamlaştırılmış naylon
Üst Sarı Kasa	Yüksek mekanik ve termal dirençli termo-plastik madde
Yalıtım Sınıfı	EN 60947-5-1
Kontakt Gerilimi Koruması	Çift Yalıtım (EN 60439-1)
Standartlara Uygunluk	EN 60947-5-1, EN60529 CSA 22.2-14

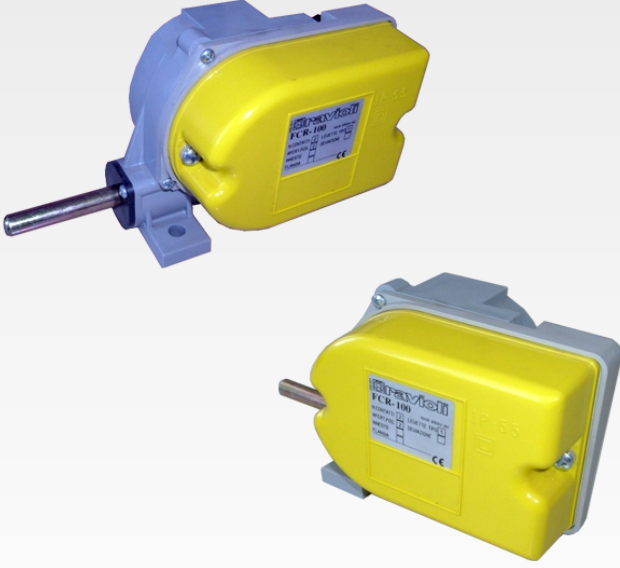


KAM Tipleri ve Etki Açıları

A Tip Kam	B Tip Kam	C Tip Kam	Uygulamanıza göre kam sipariş edebilirsiniz.

FCR Serisi Tambur / Tur Kam Switchleri

Bina ve Köprü vinçlerini kontrolü için tasarlanmıştır.



FCR Serisi Standart Modeller

- Tur Oranı: 1:25 , 2 veya 4 Mikro-Switch
- Tur Oranı: 1:50 , 2 veya 4 Mikro-Switch
- Tur Oranı: 1:100 , 2 veya 4 Mikro-Switch
- Tur Oranı: 1:175 , 2 veya 4 Mikro-Switch

TEKNİK ÖZELLİKLER

Yalıtım Gerilimi	250 ~
Maksimum Çalışma Gerilimi	250 ~
Çalışma Sıcaklık Aralığı	-30 °C + 70 °C
Kablo Girişleri	2xPG 11
Mekanik Ömrü	2x1000000 Çalışma
Sürücü -Tahrik	Sonsuz Şaft
Alt Gri Kasa	RAL 8301
Üst Sarı Kasa	RAL 8260
Yalıtım Sınıfı	according to VDE 0110 group C
Kontak Gerilimine Karşı Koruma	Duble yalıtım (CEI 17.13 chapt. 542)
Standartlara Uygunluk	IEC 337-1 337-1A CFI 44 chapt. 729 VDE 0660 CSA ASE CEE 24

FRM Serisi Tambur / Tur Kam Switchleri

Karmaşık kontrol sistemleri için **Yeni Jenerasyon!**



FRM Serisi Standart Modeller

- 2 mikro-switch ile 10 mikro-switch arası modeller
- 1:1 tur ile 1:900 tur arası modeller
- Snap-action (hızlı-etkili) switch veya slow-action (yavaş etkili) switch
- Opsiyonel: Kavrama kaplini, esnek mil, potansiyometre, flanş ilavesi

TEKNİK ÖZELLİKLER

Yalıtım Gerilimi	250V ~
Maksimum Çalışma Gerilimi	250V ~
Çalışma Sıcaklık Aralığı	-20 °C + 60 °C
Kablo Girişleri	2 Rakorlu M20x1,5
Mekanik Ömrü	2x1000000 Çalışma
Sürücü -Tahrik	Sonsuz Şaft
Ağırlık	800gr.
Maximum Devir	500 rpm
Koruma Sınıfı	IP 66 EN 60529
Kontak Gerilimine Karşı Koruma	Duble yalıtım EN 60439-1
Kalite Standartları	CE, UL , Talep üzerine (c)UL

LADY Kumanda Kontrol Serisi



LADY Serisi Standart Özellikler

- 2 ile 10 buton arası modeller
- Tek sıra tip butonlar yani kolon tipi dizaynı
- Tek hızlı ve/veya çift hızlı butonlar
- Talebiniz üzerine özel buton etiketleri

TEKNİK ÖZELLİKLER

Yalıtım Gerilimi	660V ~
Maksimum Çalışma Gerilimi	400V ~
Test Gerilimi	2500V~
Çalışma Akımı	10 A
Çalışma Sıcaklık Aralığı	-25 °C + 70 °C
Koruma Sınıfı	IP 65
Mekanik Ömrü	3x1000000 Çalışma
Yalıtım Sınıfı	Class II (Çift Yalıtım)
Kalite Standartları	CE

MK Mikro-Switchler



Çift Hızlı

Tek Hızlı

LADY serisinde kullanılan MK serisi bu switchlerin kontakları gümüşdür. Vida ve yaylar ise paslanmaz çelikten imal edilir.

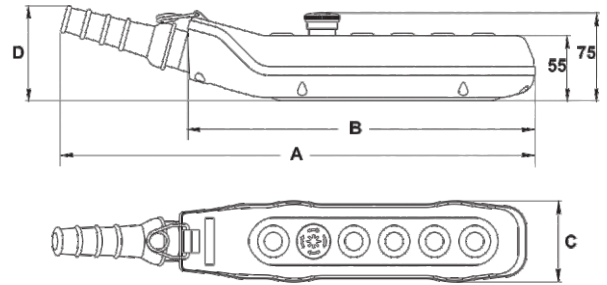
Bu switchler yedek parça olarak temin edilebilir.

LADY - Kablolu Kumanda Kontrol Buton Serisi

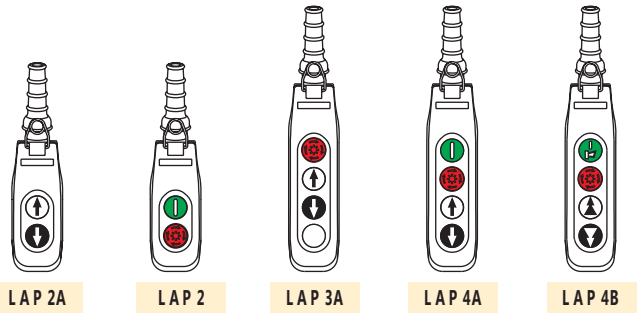
Ravioli Spa, yılların getirdiği tecrübe, detaylı araştırma ve çalışmalar neticesinde en yeni teknolojiler ile uyumlu yenilikçi ve modern tasarım materyallerini kullanarak, yeni Lady serisi pendant kontrol istasyonlarını geliştirmiştir.

Yardımcı bir kontrolör olarak Lady serisi, tüm endüstriyel makinaların kullanımı için uygundur. Kullanılan bütün parçalar ağır-sanayi koşullarına uygun ve sıcaklık değişimlerine, tozlara, sıvılara ve çarpmalara karşı dayanıklıdır.

LADY serisi pendant kontrol istasyonları iki tip ana model mevcuttur. Köprü vinçler için **LAP** serisi ve yapı vinçleri için ise **LAE** serisi temin edilebilir.



Buton Sayısı	Ölçüler (mm)				Ağırlık (kg)	Sipariş Kodları	
	A	B	C	D		LAP Tip	LAE Tip
2	264	166	66	77	0,280	D LAP2	---
4	336	238	66	77	0,430	D LAP4	D LAE4
6	424	310	71	82	0,590	D LAP6	D LAE6
8	496	382	71	82	0,750	D LAP8	D LAE8
10	568	454	71	82	0,880	D LAP10	D LAE10
12	640	526	71	82	1,040	D LAP12	D LAE12



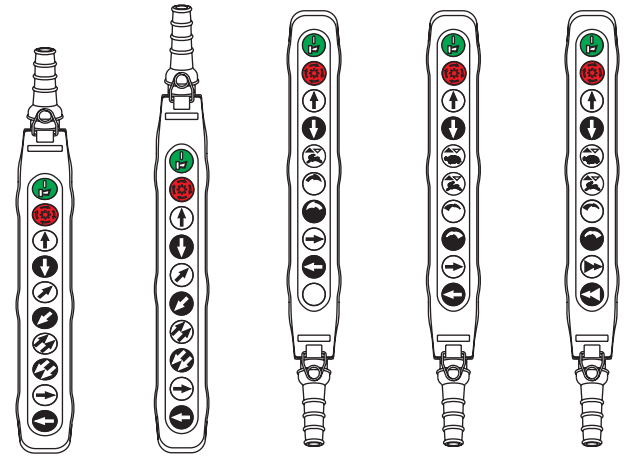
LAP 2A

LAP 2

LAP 3A

LAP 4A

LAP 4B



LAP 10B

LAP 12A

LAE 9A

LAE 10A

LAE 10B

STILO Kumanda Kontrol Serisi



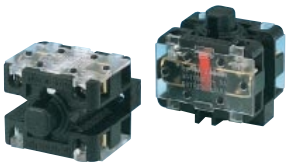
STILO Serisi Standart Özellikler

- 4 ile 14 buton arası modeller
- Tek-Kolon tip B serisi veya Çift-Kolon tip PK serisi
- Tek hızlı ve/veya çift hızlı butonlar
- Talebiniz üzerine özel buton etiketleri

Teknik Özellikler

Yalıtım Gerilimi	660V ~
Maksimum Çalışma Gerilimi	400V ~
Test Gerilimi	2500V~
Çalışma Akımı	10 A
Çalışma Sıcaklık Aralığı	-25 °C + 70 °C
Koruma Sınıfı	IP 65 (EN 60529)
Mekanik Ömrü	3x1000000 Çalışma
Yalıtım Sınıfı	Class II (Çift Yalıtım)
Kalite Standartları	CE

MK Mikro-Switchler



MK push-button switchleri PK serisi ve B serisi pendant kontrol istasyonlarında kullanılır. Bu switchlerin kontakları gümüştür. Vida ve yaylar ise paslanmaz çelikten imal edilir. Bu switchler yedek parça olarak temin edilebilir.

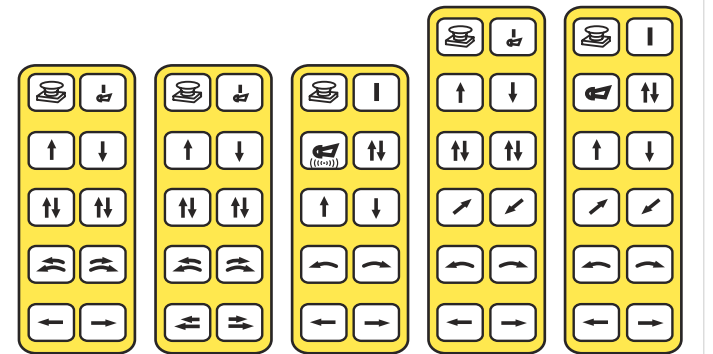
STILO - Pendant Push-Button Kumanda Kontrol Serisi

STILO serisi kontrol istasyonları bir yardımcı kontrolör olarak EEC 89/392 Avrupa Makine Güvenlik direktiflerine uygun olarak bir çok endüstriyel çalışma koşulları göz önüne alınarak üretilmiştir.

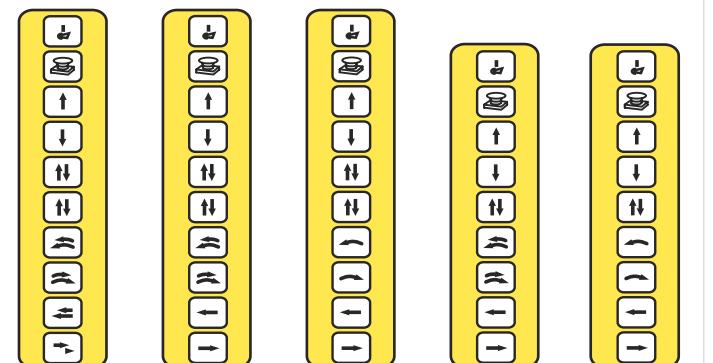
PKE ve **BEI** serisi modeller yapı vinçleri için **PKP** ve **BPM** serileri ise köprü vinçleri için yaygın olarak kullanılır.

Buton Sayısı	PKE - PKP		BEI - BPM	
	A	H	A	H
4	165	75		
5			315	81
6	210	75	315	81
7			315	81
8	255	75	400	81
9			400	81
10	300	75	485	81
11			485	81
12	345	75	485	81
14	390	75		

Buton Sayısı	Tek-Kolon Tip Sipariş Kodları		Buton Sayısı	Çift-Kolon Tip Sipariş Kodları	
	BEI Serisi	BPM Serisi		PKE Serisi	PKP Serisi
4			4	D PKE 4	D PKP 4
5	D BEI 5	D BPM 5	5		
6	D BEI 6	D BPM 6	6	D PKE 6	D PKP 6
7	D BEI 7	D BPM 7	7		
8	D BEI 8	D BPM 8	8	D PKE 8	D PKP 8
9	D BEI 9	D BPM 9	9		
10	D BEI 10	D BPM 10	10	D PKE 10	D PKP 10
11	D BEI 11	D BPM 11	11		
12	D BEI 12	D BPM 12	12	D PKE 12	D PKP 12
14			14	D PKE 14	D PKP 14



D PKE 10 M 71 D PKE 10 M 72 D PKE 10 M 73 D PKE 10 M 74 D PKE 10 M 75



D BEI 10 M 64 D BEI 10 M 63 D BEI 10 M 62 D BEI 9 M 61 D BEI 9 M 60

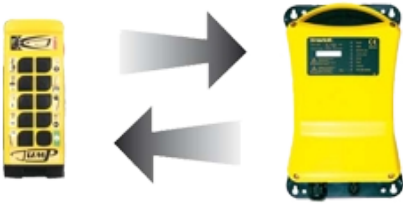
JUMP Serisi Uzaktan Kumanda



JUMP Serisi Radio-Remote Kontrol Genel Özellikleri

- 6, 9 veya 12 buton + start/stop
- Yüksek güvenlik seviyesi için kontrol kanallarında çift konfigrasyon
- 12 veya 20 röleli alıcı
- Muhafazalı veya muhafazasız alıcı
- Özel Opsiyonlar: Data-Feedback, Take-Release, Master-Slave

Data-Feedback Fonksiyonu



Take-Release Fonksiyonu



Master/Slave Fonksiyonu



JUMP serisi uzaktan kumanda kontrol ürünleri vinçler, yük asansörleri, operatör araçlarını vb. bir çok farklı uygulama için dizayn edilmiştir.

Acil-stop butonu, iki durdurmalı çift mikro-ışılmalı röleler ile son derece güvenli bir kontrol sağlar.

Transmitter kontrol butonları ile otomatik durdurma zamanı ve frekansı değiştirilebilir.

Jump serisi için daha fonksiyonlu ürünler ve özel etiketler talep edebilirsiniz.

Teknik Özellikler

Çalışma Frekans Aralığı	433,050 ÷ 434,790 MHz.
Çalışma Mesafesi	80m.
Radio Kanal Sayısı	33
Komut Cevaplama Süresi	65ms
Çalışma Sıcaklık Aralığı	-10 °C + 55°C
Koruma Sınıfı	IP65
Kalite Standartları	CE

Transmitter (Verici)

Birçok uygulama alanı için 3 tip transmitter modeli mevcuttur:

- 7 push-buton (6 kumanda + start/stop)
- 10 push-buton (9 kumanda + start/stop)
- 14 push-buton (13 kumanda + start/stop)



Receiver (Alıcı)

Dayanıklı ve güvenilir yapısıyla alıcıların iki modeli mevcuttur.

- Dış ortamlar için: 2 veya 20 röleli, kolay kurulumlu ve IP65 koruma kasasında.
- Kontrol Kartı için: 20 röleli ve DIN raylara monte edilebilir.



Batarya ve Batarya Şarj Cihazı

Pratik ve ergonomik, iki farklı model mevcuttur.

- 220 VAC , Alternatif akım modeli
- 12 VDC, Doğru akım modeli



MC & MW Serisi Joystickler



MC Serisi

MW Serisi

MC & MW Serisi Joystick Genel Özellikleri

- 1 veya 2 eksenli hareket
- Her eksen doğrultusunda 4 hareket
- Sıfır konumunda elektriksel kilit mekanizması
- Talebiniz üzerine mikro-switch yerine potansiyometre ilavesi
- Ağır sanayi koşullarına uygun (heavy-duty)

Teknik Özellikler

Standartlara Uygunluk	CEI EN 60947-5-1
Maksimum Çalışma Gerilimi	660V ~
Çalışma Akımı	10 A
Çalışma Sıcaklık Aralığı	-25 °C + 60 °C
Maksimum bağlanabilir kablo	2x1,5mm ² veya 1x2,5mm ²
Koruma Sınıfı	IP 00
Mekanik Ömrü	1x1000000 Çalışma
Yalıtım Sınıfı	Class I
Terminaller	Korumalı sıkma vidalı
Kalite Standartları	CE

MC & MW Endüstriyel Joystickler

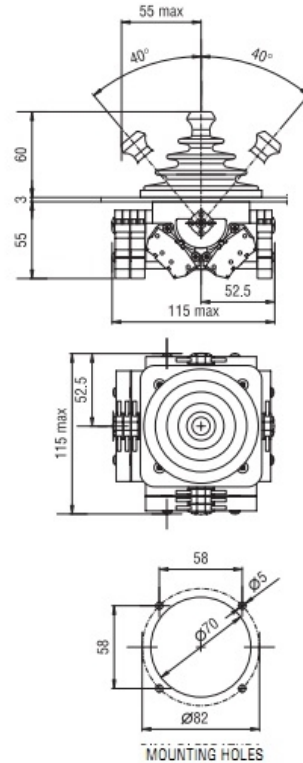
Ravioli endüstriyel joystick serileri, ağır sanayi koşulları altında makineleri kumanda eden bir yardımcı cihazdır. Üstün kalitesi ve çok yönlü tasarımı ile kesin güvenilirlik sağlar.

Hareket mekanizması, tek ve çift ve her eksen boyunca veya her iki eksende yani 360° olabilir. Maksimum kol hareketi her eksen için 40°'dir.

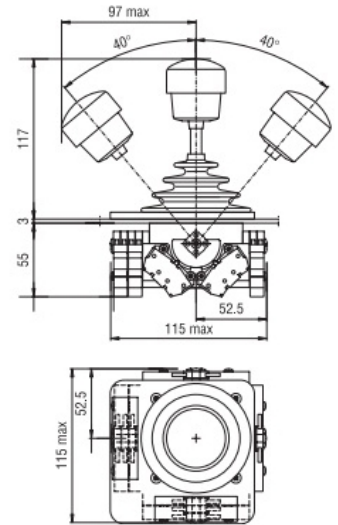
Endüstriyel JOYSTICK Serileri Sipariş Kodları

Eksenel Hareket Adım Sayısı		MC Serisi	Eksenel Hareket Adım Sayısı		MW Serisi
Yukarı-Aşağı	Sağ-Sol		Yukarı-Aşağı	Sağ-Sol	
1	0	D MC2-10	1	0	D MW2-10
1	1	D MC2-11	1	1	D MW2-11
1	2	D MC2-12	1	2	D MW2-12
1	4	D MC2-14	1	4	D MW2-14
2	0	D MC2-20	2	0	D MW2-20
2	2	D MC2-22	2	2	D MW2-22
2	3	D MC2-23	2	3	D MW2-23
3	0	D MC2-30	3	0	D MW2-30
3	1	D MC2-31	3	1	D MW2-31
3	3	D MC2-33	3	3	D MW2-33
4	0	D MC2-40	4	0	D MW2-40
4	2	D MC2-42	4	2	D MW2-42
4	3	D MC2-43	4	3	D MW2-43
4	4	D MC2-44	4	4	D MW2-44

MC Serisi



MW Serisi



GMS Joystick Kontrolör Serisi



GMS Serisi Joystick Kontrolör Genel Özellikleri

- 1 veya 2 MC veya MW joystick
- 3 buton ve Acil - Stop butonu
- Her joystick için her yöne maksimum 4 adım
- Talebiniz üzerine özel buton ve yön etiketleri
- Ağır sanayi koşullarına uygun (heavy-duty)

Teknik Özellikler

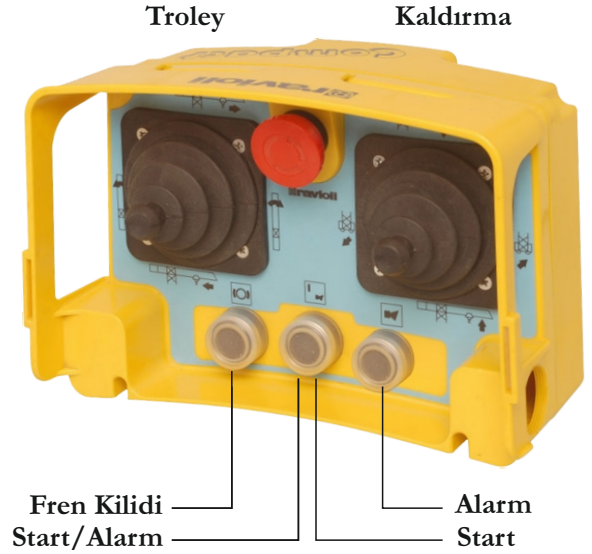
EC Direktiflerine Uygunluk	2006/95/EC 98/37/EC 2004/108/EC
Maksimum Çalışma Gerilimi	250V ~
Çalışma Akımı	10 A
Çalışma Sıcaklık Aralığı	-25 °C + 60 °C
Kablo Girişi	PG29
Koruma Sınıfı	IP 65
Butonların Teknik Değerleri	AC15 6A 230V/DC13 1,5A 24V
Yalıtım Sınıfı	Class II (Çift Yalıtım)
Terminaller	Korumalı sıkma vidalı
Kalite Standartları	CE

GMS Kompact Joystick Kontrolörleri

Ravioli, standart joystick ve kumanda ünitelerini birleştirerek kompakt konsol tip joystick kontrolörleri geliştirmiştir. Vinçler gibi taşıma, kaldırma ve çekme işlemleri gerçekleştiren bir çok endüstriyel araç uygundur.

Kompakt seri, iki joystick, bir acil-stop butonu ve üç butona kadar dizan edilebilir. Omuz üzeri taşınabilir kumanda kutusu ile kullanım rahatlığı açısından Ravioli ürünlerini eşsiz kılmaktadır.

Yapısında kullanılan bütün maddeler, bir çok çevresel etkiye karşı dayanıklıdır. Kauçuk contalar toz ve sıvılara karşı kusursuz bir koruma sağlar.

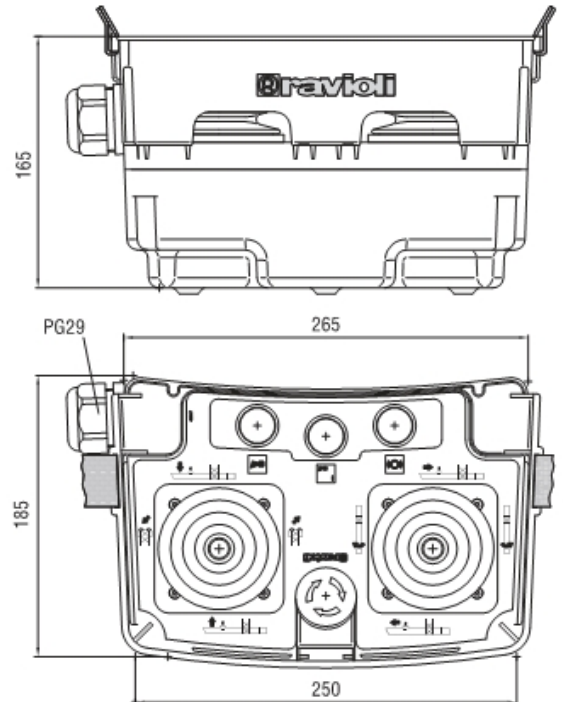


Versiyon A: Start ve Alarm Butonları

Versiyon B: Start/Alarm ve Fren-kilit Butonları

GMS Kompact Serisi Sipariş Kodları

Versiyon A	D GMC3313A	Versiyon B	D GMC3313B
	D GMC3333A		D GMC3333B



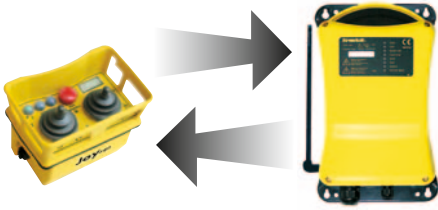
n-JOY Serisi Uzaktan Kumanda Joystick



n-JOY Serisi Kablosuz Joystick Genel Özellikleri

- Maksimum 2 joystick + 6 buton + stop
- Yüksek güvenlik seviyesi için kontrol kanallarında çift konfigürasyon
- 20 röleli alıcı ve IP 65 koruma sınıfı
- İç ve dış ortamlarda kullanılabilen modeller
- Özel Opsiyonlar: Data-Feedback, Take-Release, Master-Slave

Data-Feedback Fonksiyonu



Take-Release Fonksiyonu



Master/Slave Fonksiyonu



n-Joy radio-remote kontrollü kumanda joystick ürünleri vinçler, yük asansörleri, operatör araçlarını vb. bir çok farklı uygulama için dizayn edilmiştir.

Acil-stop butonu, iki durdurmalı çift mikro-ışlemcili röleler ile son derece güvenli bir kontrol sağlar. Ek olarak push-buton ve selektör switchler ilave edilebilir.

Transmitter kontrol butonları ile otomatik durdurma zamanı ve frekansı değiştirilebilir.

n-Joy serisi için daha fonksiyonlu ürünler ve özel etiketler talep edebilirsiniz.

Teknik Özellikler

Çalışma Frekans Aralığı	433,050 ÷ 434,790 MHz.
Çalışma Mesafesi	80m.
Radio Kanal Sayısı	33
Komut Cevaplama Süresi	65ms
Çalışma Sıcaklık Aralığı	-10 °C + 55°C
Koruma Sınıfı	IP65
Kalite Standartları	CE

Transmitter (Verici)

Birçok uygulama alanı için 4 tip transmitter modeli mevcuttur:

- n-Joy 32 (3 eksen 2 yardımcı)
- n-Joy 35 (3 eksen 5 yardımcı)
- n-Joy 42 (4 eksen 2 yardımcı)
- n-Joy 45 (4 eksen 5 yardımcı)



Receiver (Alıcı)

Dayanıklı ve güvenilir yapıyla alıcıların iki modeli mevcuttur.

- Dış ortamlar için: 20 röleli, kolay kurulumlu ve IP65 koruma kasasında.
- Kontrol Kartı için: 20 röleli ve DIN raylara monte edilebilir.



Batarya ve Batarya Şarj Cihazı

Pratik ve ergonomik, iki farklı model mevcuttur.

- 220 VAC , Alternatif akım modeli
- 12 VDC, Doğru akım modeli



PRP Serisi Slip-Rings



PRP Serisi Slip-Rings Genel Özellikleri

- Termoplastik yalıtımlı muhafaza
- 6 halkadan 36 halkaya kadar modeller
- Aynı slip-rings içinde 20A/30A/50A farklı akım kombinasyonları
- Sinyal iletimi için altın kontak ve gümüş kontak halkaları
- Kablo, hava ve sıvı iletimi için 42mm iç çap

Teknik Özellikler

Nominal Çalışma Akımı	20A / 30A / 50A
Nominal Çalışma Gerilimi	660V AC/DC
Fırça Kontak Elementi	Karbon-grafit
Çalışma Sıcaklık Aralığı	-20 °C + 60 °C
Maksimum Devir Sayısı	30 d/dk.
Koruma Sınıfı	IP51
Kalite Standartları	CE

Standart PRP Sliprings Serisi Sipariş Kodları

20A Serisi	Halka Sayısı	30A Serisi	Halka Sayısı	50A Serisi	Halka Sayısı
G PRP B6	6	G PRP C4L	4	G PRP D4L	4
G PRP B9	9	G PRP C6L	6	G PRP D8L	8
G PRP B12	12	G PRP C8L	8	G PRP D12L	12
G PRP B15	15	G PRP C10L	10	-	-
G PRP B18	18	G PRP C12L	12	-	-
G PRP B21	21	G PRP C14L	14	-	-
G PRP B24	24	G PRP C16L	16	-	-
G PRP B27	27	G PRP C18L	18	-	-
G PRP B30	30	G PRP C20L	20	-	-
G PRP B33	33	G PRP C22L	22	-	-
G PRP B36	36	G PRP C24L	24	-	-

PRS Serisi Slip-Rings



PRS Serisi Slip-Rings Genel Özellikleri

- Alüminyum yalıtımlı muhafaza
- 6 halkadan 15 halkaya kadar modeller
- Aynı slip-rings içinde 20A/30A/50A farklı akım kombinasyonları
- Sinyal iletimi için altın kontak ve gümüş kontak halkaları
- Fırça-tutucu bağlantıları için PG21 kablo girişi

Teknik Özellikler

Nominal Çalışma Akımı	20A / 30A / 50A
Nominal Çalışma Gerilimi	660V AC/DC
Fırça Kontak Elementi	Karbon-grafit
Çalışma Sıcaklık Aralığı	-20 °C + 60 °C
Maksimum Devir Sayısı	30 d/dk.
Koruma Sınıfı	IP55
Kalite Standartları	CE

Standart PRS Sliprings Serisi Sipariş Kodları

20A Serisi	Halka Sayısı	30A Serisi	Halka Sayısı	50A Serisi	Halka Sayısı
G PRS B6	6	G PRS C4L	4	G PRS D4L	4
G PRS B9	9	G PRS C6L	6	G PRS D6L	6
G PRS B12	12	G PRS C8L	8	G PRS D8L	8
G PRS B15	15	G PRS C10L	10	G PRS D10L	10
-	-	G PRS C12L	12	-	-
-	-	G PRS C14L	14	-	-

PME Serisi Slip-Rings



PME Serisi Slip-Rings Genel Özellikleri

- Termoplastik yalıtımlı alüminyum muhafaza
- 20 halkadan 60 halkaya kadar modeller
- Aynı slip-rings içinde 20A/50A/100A farklı akım kombinasyonları
- Sinyal iletimi için altın kontak ve gümüş kontak halkaları
- 2m kablo bağlantılı halkalar

Teknik Özellikler

Nominal Çalışma Akımı	20A / 50A / 100A
Nominal Çalışma Gerilimi	660V AC/DC
Standart Fırça Elementi	Karbon-grafit
Çalışma Sıcaklık Aralığı	-20 °C + 60 °C
Maksimum Devir Sayısı	30 d/dk.
Koruma Sınıfı	IP65
Kalite Standartları	CE

Standart PME Sliprings Serisi Sipariş Kodları

20A Serisi	Halka Sayısı	Yükseklik (mm)	İlave Edilebilir Özellikler
G PME B20	20	175	■ Tek slip-rings`te talebiniz üzerine 20A, 50A ve 100A`lık karma bir model sipariş edebilirsiniz.
G PME B30	30	227	
G PME B40	40	277	■ Hassas iletim uygulamaları ve data iletimi için Mercotac ile kombine ürün oluşturulabilir.
G PME B50	50	329	
G PME B60	60	379	■ Hava iletimi için talebiniz olan ölçülerde ürün dizayn edilebilir.

EXD Serisi Slip-Rings



ZONE 21 e 22

PRS Serisi Slip-Rings Genel Özellikleri

- Alüminyum muhafaza
- Ex-Proof uygulamalar için uygun ve ATEX sertifikaları
- Aynı slip-rings içinde 7A ve 34A farklı akım kombinasyonları
- Yoğuşma önleyici (anti-condensation) ısıtıcı ilavesi
- 2m kablo fırça ve tüm halka bağlantıları yapılmış

Teknik Özellikler

Nominal Çalışma Akımı	7A ve/veya 34A
Nominal Çalışma Gerilimi	400V AC/DC
Standart Fırça Elementi	Karbon-grafit
Çalışma Sıcaklık Aralığı	-20 °C + 40 °C
Maksimum Devir Sayısı	50 d/dk.
Koruma Sınıfı	IP65
Kalite Standartları	CE, BVI 08 ATEX 0008 Q

Standart PME Sliprings Serisi Sipariş Kodları

Tip	Halka Sayısı	Yükseklik (mm)	Uygulamalar
G EXD D4	4x 34A + Anti-Yoğuşma	260,5	■ Potansiyel patlama tehlikesi bulunan ortam uygulamaları için ideal bir üründür. ZONE 21 e 22 ⊕ II 2 D Ex tD A21 IP 65 T70°C
G EXD D4N	4x 34A	260,5	
G EXD D4B2N	4x 34A + 2x 7A	260,5	
G EXD B4	4x 7A + Anti-Yoğuşma	260,5	
G EXD B6N	6x 7A	260,5	